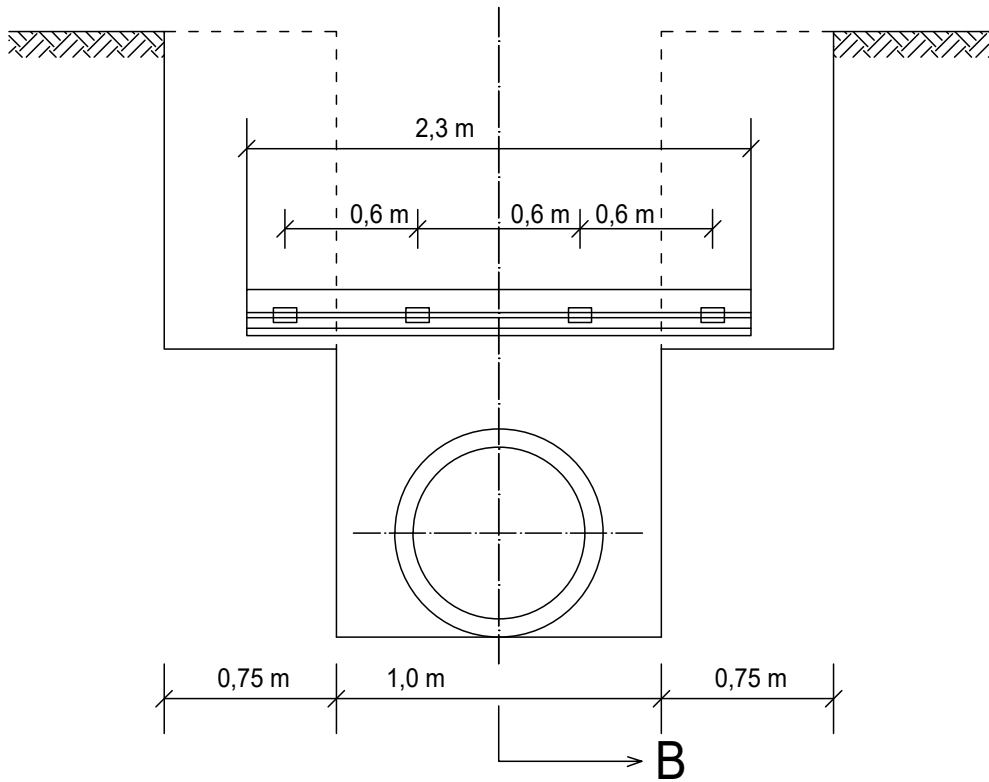


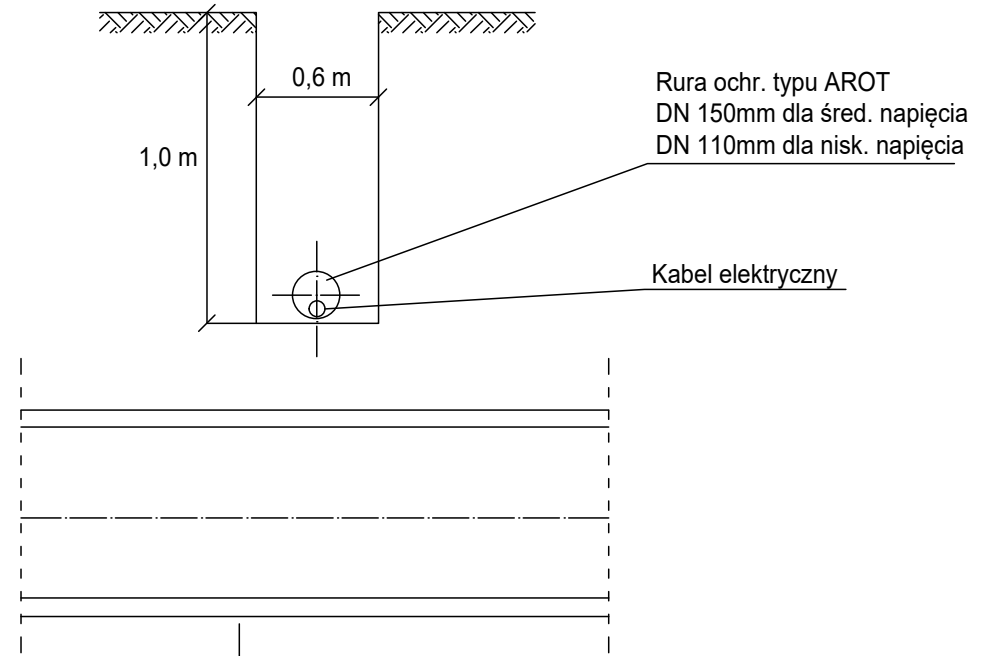
A-A

B



B - B

A



A			Inwestor: GMINA Lewin Brzeski ul. Rynek 1 49-340 Lewin Brzeski	
Temat projektu:	PROJEKT BUDOWLANY BUDOWA KANALIZACJI SANITARNEJ WRAZ Z PRZEPOMPNIAMI DLA MIEJSCOWOŚCI LEWIN BRZESKI, "OSIEDLE MICKIEWICZA"			
Lokalizacja:	MIEJSCOWOŚĆ LEWIN BRZESKI OSIEDLE MICKIEWICZA 49-340 LEWIN BRZESKI	Branża:		SANITARNA
Nazwa rysunku:	SKRZYŻOWANIE Z UZBROJENIEM		Skala:	
Autorzy:	Imię i nazwisko	Nr uprawnień	Podpis	Data:
Projektował:	mgr inż. Paweł Aniśkiewicz	OPL/0238/POOS/06		Grudzień 2015r.
Sprawdził:	mgr inż. Ewa Pietrzak-Chojnicka	OPL/0025/POOS/03		Nr rysunku: 6/S