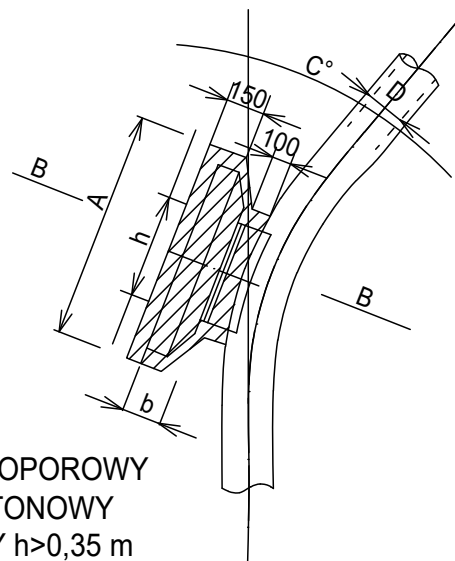
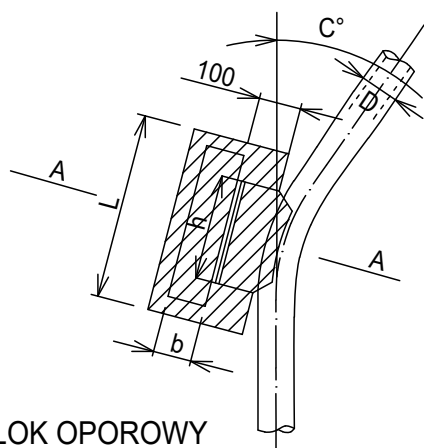
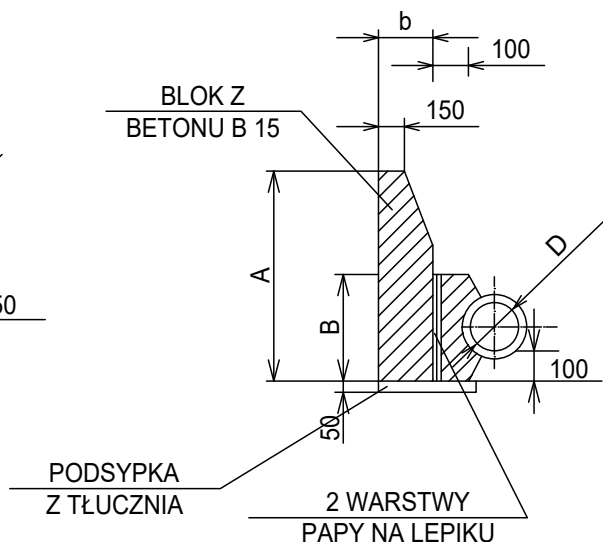
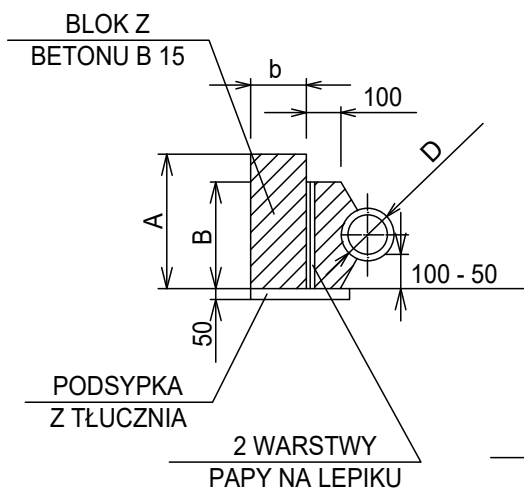


BLOK OPOROWY ZBETONOWY  
PRZY Ø80-200  
PRZEKRÓJ A-A

BLOK OPOROWY ZBETONOWY  
PRZY Ø200-300  
PRZEKRÓJ B-B



BLOK OPOROWY  
BETONOWY  
PRZY  $h < 0,35$  m

BLOK OPOROWY  
BETONOWY  
PRZY  $h > 0,35$  m

WYMIARY BLOKÓW OPOROWYCH

WEWNĘTRZNA ŚREDNICE D mm	KĄT. ZAŁ. C°	A mm	B mm	CIŚNIENIE PRÓBNE 7,5 ATN			CIŚNIENIE PRÓBNE 15 ATN		
				h	L	b	h	L	b
80	90	300	200	200	300	200	300	550	250
	45	300	200	200	300	200	300	300	200
	30	300	200	200	300	200	200	300	200
100	90	400	200	300	770	250	450	1040	380
	45	400	200	300	520	250	400	640	250
	30	400	200	300	520	250	400	640	250
150	90	600	250	450	1040	250	600	1290	380
	45	500	250	450	520	250	450	770	250
	30	450	250	450	520	250	450	770	250
200	90	700	300	600	1290	380	650	1540	470
	45	550	300	600	640	380	600	1040	380
	30	500	300	600	520	250	600	770	250
250	90	800	400	650	1420	380	950	1690	570
	45	550	400	650	770	380	950	1280	380
	30	500	400	650	640	250	650	900	250

				Inwestor: GMINA Lewin Brzeski ul. Rynek 1 49-340 Lewin Brzeski	
Temat projektu:	PROJEKT BUDOWLANY BUDOWA KANALIZACJI SANITARNEJ WRAZ Z PRZEPOMPOWNIAMI DLA MIEJSCOWOŚCI LEWIN BRZESKI, "OSIEDLE MICKIEWICZA"				
Lokalizacja:	MIEJSCOWOŚĆ LEWIN BRZESKI OSIEDLE MICKIEWICZA 49-340 LEWIN BRZESKI			Branża: SANITARNA	
Nazwa rysunku:	ZASADY MONTAŻU BLOKÓW OPOROWYCH				Skala: 1:100/500
Autorzy:	Imię i nazwisko	Nr uprawnień	Podpis	Data: Grudzień 2015r.	
Projektował:	mgr inż. Paweł Aniśkiewicz	0PL/0238/POOS/06			
Sprawił:	mgr inż. Ewa Pietrzak-Chojnicka	0PL/0025/POOS/03		Nr rysunku: 10/S	