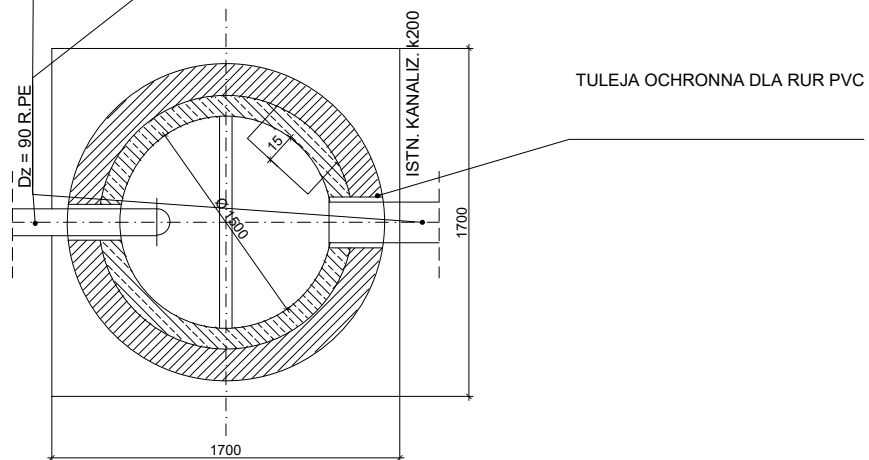


podbeton B10 h - 0,1 m

BETON KL. b 45 W8, GŁAD □ CEMENTOWA



|                        |  |  |                |                    |
|------------------------|--|--|----------------|--------------------|
|                        |  | <b>Inwestor:</b>   |                |                    |
|                        |  | GMINA Lewin Brzeski<br>ul. Rynek 1<br>49-340 Lewin Brzeski |                |                    |
| <b>Temat projektu:</b> | PROJEKT BUDOWLANY<br>BUDOWA KANALIZACJI SANITARNEJ WRAZ Z PRZEPOMPOWNIAMI<br>DLA MIEJSCOWOŚCI LEWIN BRZESKI, " OSIEDLE MICKIEWICZA " |  |                |                    |
| <b>Lokalizacja:</b>    | MIEJSCOWOŚĆ LEWIN BRZESKI<br>OSIEDLE MICKIEWICZA<br>49-340 LEWIN BRZESKI   |  | <b>Branża:</b> |                    |
| <b>Nazwa rysunku:</b>  | RYSUNEK POGLĄDOWY STUDNI ROZPRĘŻNEJ  |  | SANITARNA      |                    |
| <b>Autorzy:</b>        | <b>Imię i nazwisko</b>   | <b>Nr uprawnień</b>  | <b>Podpis</b>  | <b>Skala:</b>      |
| <b>Projektował:</b>    | mgr inż. Paweł Aniśkiewicz   | OPL/0238/POOS/06   |                | <b>Data:</b>       |
| <b>Sprawił:</b>        | mgr inż. Ewa Pietrzak-Chojnicka  | OPL/0025/POOS/03   |                | Grudzień 2015r.    |
|                        |  |  |                | <b>Nr rysunku:</b> |
|                        |  |  |                | <b>14/S</b>        |