

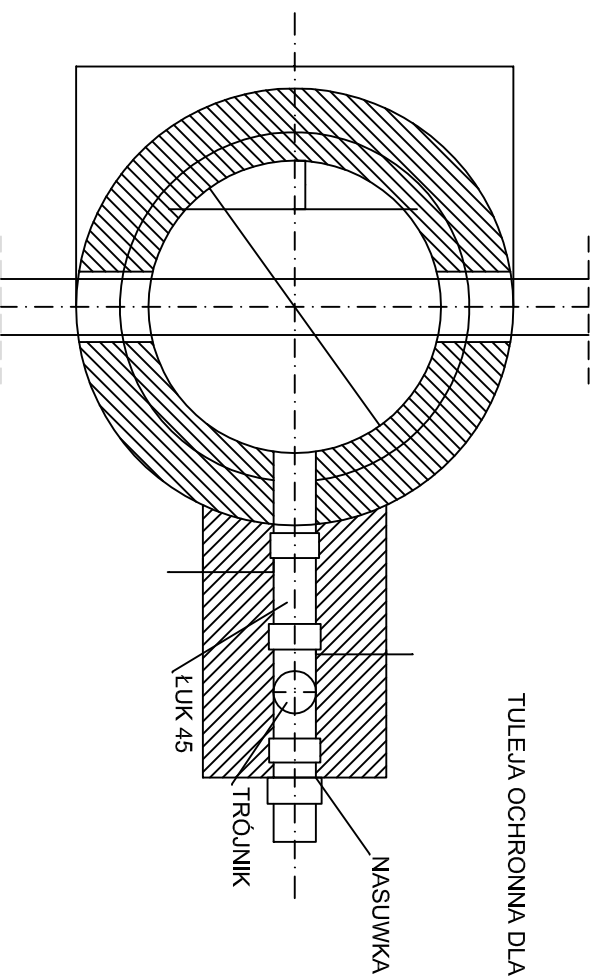
WŁAZ KANAŁOWY TYPU CIĘŻKIEGO ZAMYKANY NA KLUCZ
 PN-87/H-7405/02 K1 CO.D0600
 STOPIEŃ ZŁAZOWY STALOWY Ø 30*600
 W OTULINIE TWORZYWOWEJ
 KRAĞ STOŻKOWY BETONOWY Ø 1200/600
 USZCZELKA W FORMIE PIERŚCIENIA ŚLIZGOWEGO
 KRAĞ BETONOWY Ø 1100
 STOPIEŃ ZŁAZOWY STALOWY Ø 32/600
 W OTULINIE TWORZYWOWEJ KLAMROWY
 PREFABRYKOWANA DOLNA CZĘŚCI STUDNI Z KINETĄ

KINETA, BETON KL. B30, GEADZ CEMENTOWA

Dz-200 - 315mm

BETON KL. B30

TULEJA OCHRONNA DLA RUR PVC



Temat projektu:			PROJEKT BUDOWLANY BUDOWA KANALIZACJI SANITARNEJ WRAZ Z PRZEPOMPOWIAMI DLA MIEJSCOWOŚCI PRZECZA, RASKI		Inwestor:	
Lokalizacja:			MIEJSCOWOŚĆ PRZECZA, RASKI GMINA LEWIN BRZESKI		GMINA Lewin Brzeski ul. Rynek 1 49-340 Lewin Brzeski	
Nazwa rysunku:			SCHEMAT STUDNI KANALIZACYJNEJ 1200		Skala:	
Autorzy:			Imię i nazwisko		Nr uprawnień	
Projektował:			mgr inż. Paweł Aniskiewicz		OPL/0238/POOS/06	
Sprawdził:			mgr inż. Ewa Pietrzak-Chojnicka		OPL/0025/POOS/03	
Data:			Grudzień 2015r.		Nr rysunku:	
22/S						