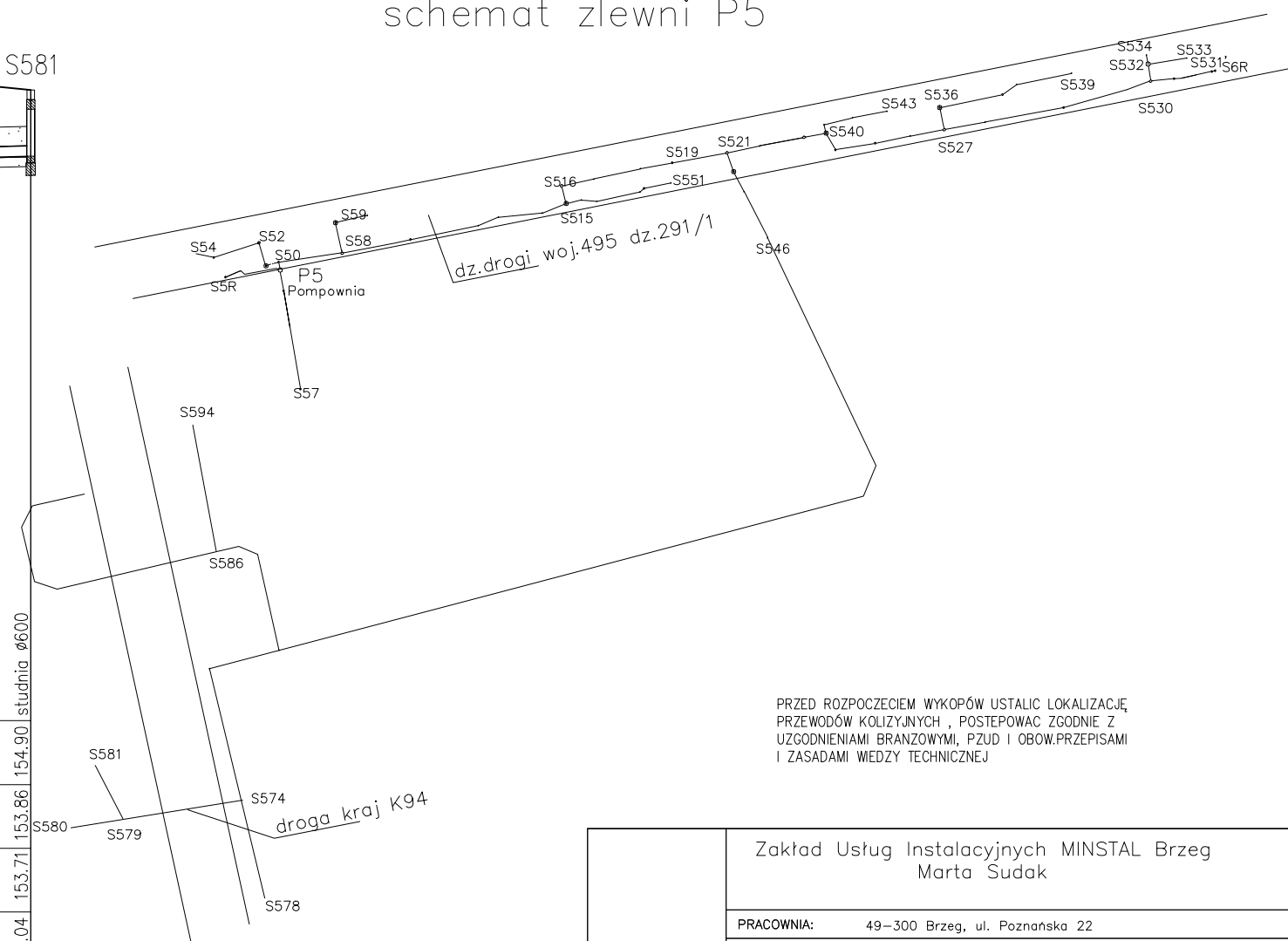


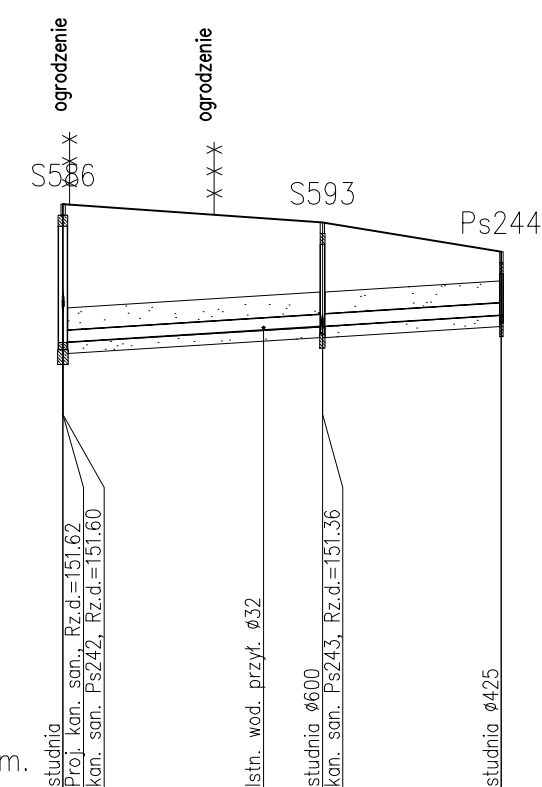
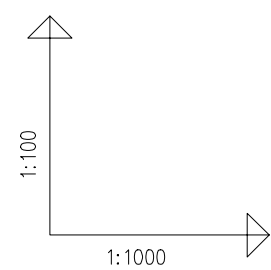
Należy na etapie przedwykonawczym potwierdzić w trakcie tyczenia pomiar niwelacyjny powierzchni terenu, na jego podstawie dokonać korekty wyliczeń wartości wysokości projektowanych studni.

KOLIZJE Z PRZEWODEM WODY WRYSOWANO PRZY ZAŁOŻENIU JEJ POŁOŻENIA 1,5MPT, W PRZYPADKU POTWIERDZENIA KOLIZJI PRZEWODY WODY ZLECIĆ DO PRZEŁOŻENIA SŁUŻBĄ HYDRO-LEW

schemat zlewni P5



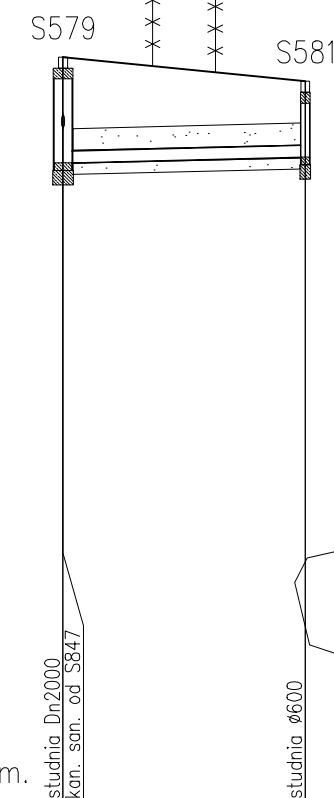
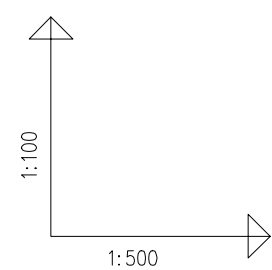
PRZED ROZPOCZĘCIEM WYKOPÓW USTALIĆ LOKALIZACJĘ, PRZEWODÓW KOLIZYJNYCH, POSTĘPOWAĆ ZGODNIE Z UZGODNIENIAMI BRANŻOWYMI, PZUD I OBOW. PRZEPISAMI I ZASADAMI WEDZY TECHNICZNEJ



POZIOM PORÓWNAWCZY 145.00 m n.p.m.

RZĘDNA TERENU ISTN.	153.05	151.16	151.33	152.80	151.54	152.40
RZĘDNA DNA KANAŁU	151.16	151.29	151.33	151.38	151.54	151.54
RZĘDNA DNA WYKOPU	151.01			151.23	151.39	151.54
ZAGŁĘBIENIE DNA KANAŁU	1.89			1.42	0.86	0.86
PODSYPKA	0.15			0.15	0.15	0.15
SPADKI, DŁUGOŚCI		0.63%	0.63%			
ŚREDNICA, MATERIAŁ		160PVC SN8 L=60.00m				
KĄTY POZIOME	0.0°			0.0°		
KĄTY PIONOWE	0.36°			0.00°		
WYKOPY	wykop o śc.pionowych s=0,90m					
ODLEGŁOŚCI	0.00	35.50	27.45	35.50	24.50	60.00

S586 S593 Ps244



POZIOM PORÓWNAWCZY 145.00 m n.p.m.

RZĘDNA TERENU ISTN.	155.23	153.78	153.81	153.83	153.86	154.90
RZĘDNA DNA KANAŁU	153.63	153.78	153.81	153.83	153.86	154.90
RZĘDNA DNA WYKOPU	153.63				153.71	153.86
ZAGŁĘBIENIE DNA KANAŁU	1.45				1.04	1.04
PODSYPKA	0.15				0.15	0.15
SPADKI, DŁUGOŚCI		0.48%				
ŚREDNICA, MATERIAŁ		160PVC SN8				
KĄTY POZIOME	0.0°					
KĄTY PIONOWE	0.28°					
WYKOPY	wykop o śc.pionowych s=0,90m					
ODLEGŁOŚCI	0.00	5.87	10.42	16.57		

S579 S581

Zakład Usług Instalacyjnych MINSTAŁ Brzeg Marta Sudak			
PRACOWNIA:	49-300 Brzeg, ul. Poznańska 22		
KONTAKT:	tel. (77)416 40 78; 606-45-54-73 msudak@op.pl		
INWESTOR:	Gmina Lewin Brzeski Urząd Miejski Lewin Brzeski ul. Rynek 1, 49-340 Lewin Brzeski		
NAZWA INWESTYCJI:	BUDOWA KANALIZACJI SANITARNEJ WRAZ Z PRZEPOMPOWNIAMI DLA MIEJSCOWOŚCI SKOROGOSZCZ I CHRÓŚCINA		
BRANZA sanitarna			
etap: PBW			
data: 03.2016			
skala: 1:100/1000			
Projektował	Imię i nazwisko	upr. proj.	Podpis:
Projektował	mgr inż. Marek Starczyk		
Opracował	mgr inż. Marta Sudak		
Sprawdził			
PRZED PRZYBĄPIENIEM DO PRAC WSZYSTKIE WYMIARY NALEŻY SPRAWDZIĆ W NATURZE. ZABRZĘGA BEZ PRAWA NIEZGODNOŚCI Z STANEM FAKTYCZNYM WYNIKAJĄCYCH Z BRANŻÓW DOMIARÓW GEODEZYJNYCH W PRZYPADKACH WĄTPLIWOŚCI NALEŻY SIĘ SKONSULTOWAĆ Z PROJEKTANTEM PRAWA AUTORSKIE ZABRZĘZONE. KOPLOWANIE BEZ ZGODY PROJEKTANTA ZABRONIONE			NR RYSUNKU S/P5/p17