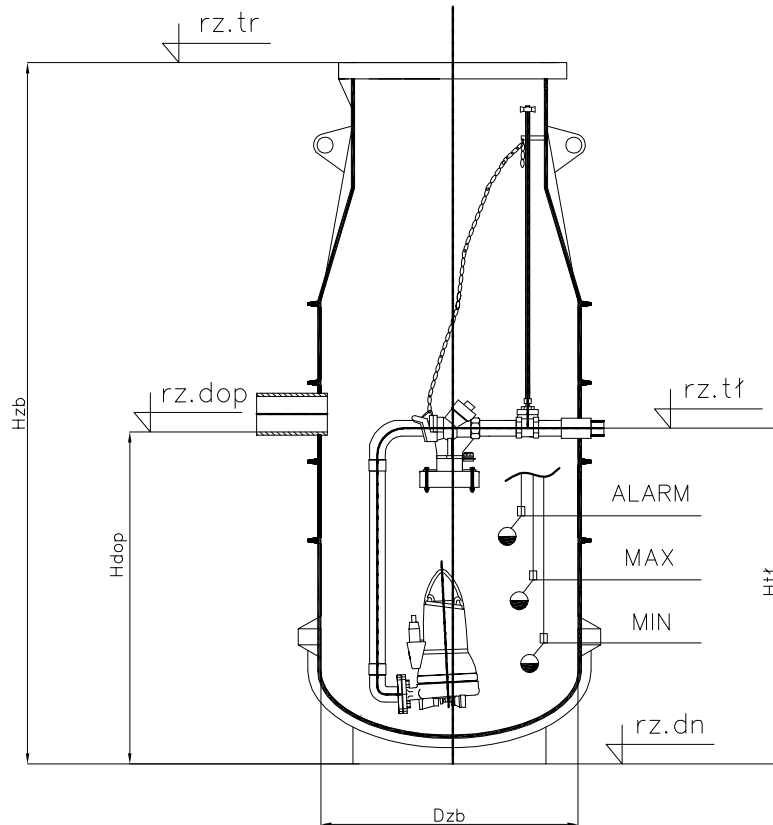


Przepompownia przydomowa



- Przepompownia spełnia wymagania PN-EN12050-1:2002
- Właz PEHD DN 600/740 z zamknięciem
- Zbiornik z PEHD przepompowni formowany rotacyjnie
- Uchwyty transportowe z PEHD
- Kołnierz przeciw wyporowy z PEHD
- Dno soczewkowe z PEHD
- Uszczelka dopływu z EPDM Dz160 mm do podłączenia krócca gravitacyjnego
- Uszczelka dopływu z EPDM Dz110 mm
- Pion tłoczny DN40 (48,3) połączenia gwintowane z króccem do płukania ze stali nierdzewnej 0H18N9
- Przejście szczelne dla rury tłocznej Dz48,3mm, PEHD, EPDM
- Króciec ciśnieniowy Dz48,3mm zakończony gwintem 1 1/2", stal nierdzewna 0H18N9
- Zasuwa klinowa DN40 (48,3), stal nierdzewna 0H18N9
- Obudowa do zaworu z pokretem dostępna z poziomu terenu, stal nierdzewna 0H18N9
- Zaczep sprzęgający DN40 ESP, stal nierdzewna 0H18N9
- Belka usztywniająca 80x40, stal nierdzewna 0H18N9
- Rączka do wyciągania pompy, stal nierdzewna 0H18N9
- Zawór zwrotny DN40 (48,3) - Socla, zeliwo
- Korek fi 110 szary, PP/PCV
- Pompa SEG.40.11.2.50B

Zakład Usług Instalacyjnych MINSTAL Brzeg Marta Sudak			
PRACOWNIA:	49-300 Brzeg, ul. Poznańska 22		
KONTAKT:	tel. (77)416 40 78; 606-45-54-73 msudak@op.pl		
INWESTOR: Gmina Lewin Brzeski Urząd Miejski Lewin Brzeski ul.Rynek 1, 49-340 Lewin Brzeski			
NAZWA INWESTYCJI: BUDOWA KANALIZACJI SANITARNEJ WRAZ Z PRZEPOMPOWNIAMI DLA MIEJSCOWOSCI SKOROGOSZCZ I CHRÓŚCINA			
POMPOWNIĄ PRZYDOMOWĄ			
Skorogoszcz – Chróścina			
BRANŻA sanitarna			
etap: PBW			
data: 10.2015			
skala: bz.sk.			
Projektował	Imię i nazwisko	upr. proj.	Podpis:
Projektował	mgr inż. Marek Starczyk		
Opracował	mgr inż. Marta Sudak		
Sprawdził	mgr inż. Leszek Preisnar		
PRZED PRZYSTĄPIENIEM DO PRAC WSZYSTKIE WYMIARY NALEŻY SPRAWDZIĆ W NATURZE. ZASTRZEGA SIĘ PRAWO NIEZGODNOŚCI Z STANEM FAKTYCZNYM WYNIKAJĄCYCH Z BRAKÓW DOMIARÓW GEODEZYJNYCH, W PRZYPADKACH WĄTPLIWYCH NALEŻY SIĘ SKONSULTOWAĆ Z PROJEKTANTEM PRAWA AUTORSKIE ZASTRZEŻONE. KOPLOWANIE BEZ ZGODY PROJEKTANTA ZABRONIONE			NR RYSUNKU S16