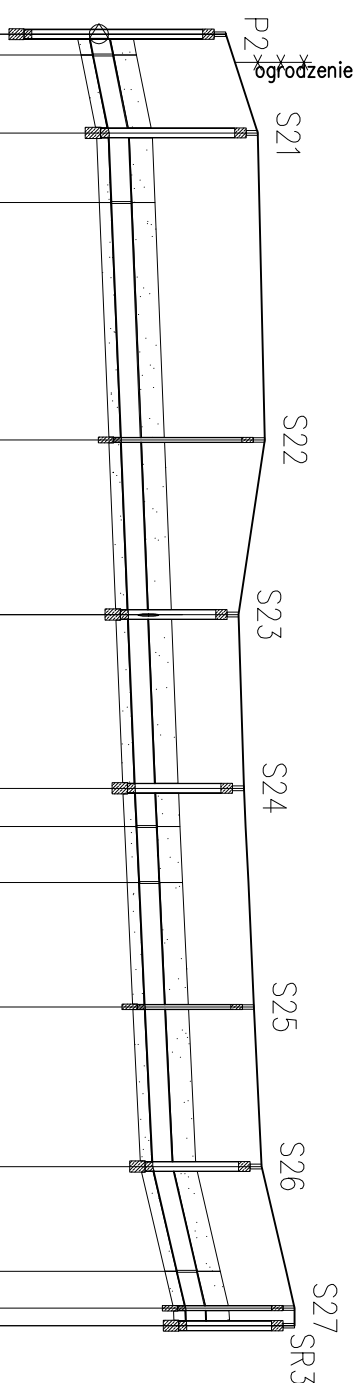


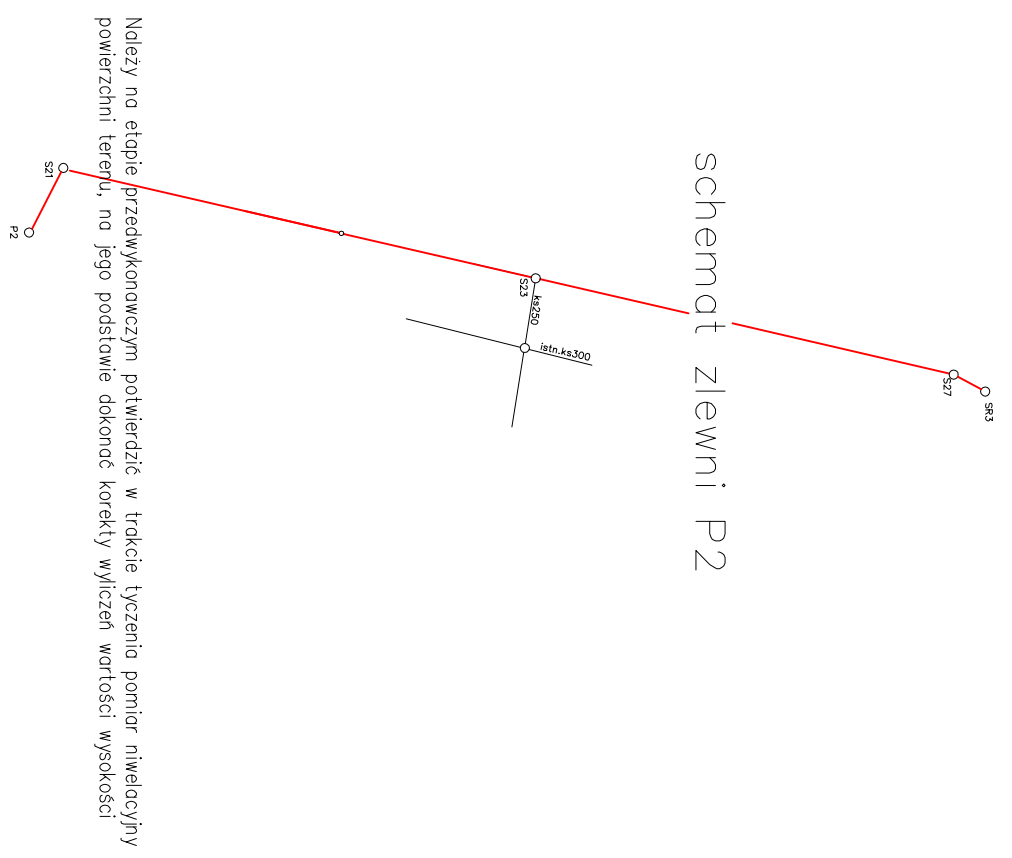
RZĘDNA TERENU ISTN.	144.03	144.12	144.45	144.47	144.54	144.20	144.27	144.29	144.33	144.40	144.50	144.82	144.93
RZĘDNA DNA KANAKLU	142.25	142.32	142.51	142.54	142.67	142.76	142.85	142.87	142.91	142.98	143.08	143.40	143.51
RZĘDNA DNA WYKOPU	142.10	142.15	142.36	142.39	142.52	142.61	142.70	142.72	142.76	142.83	142.93	143.25	143.36
ZAGŁĘBIENIE DNA KANAKLU	1.78	1.82	1.94	1.93	1.87	1.44	1.42	1.42	1.42	1.42	1.42	1.42	1.41
PODSYPKA	0.15	0.15	0.15	0.15	0.15	0.15	0.15	0.15	0.15	0.15	0.15	0.15	0.15
SPADKI, DŁUGOŚCI		2% 12.90		0.4% 85.60m		0.46% 16.25	0.48% 20.85m		2.32% 13.70				
ŚREDNICA, MATERIAŁ	250PVC SN8 L=168.70m												
KĄTY POZIOME	0.0°	19.0°	102.0°	11.0°	0.0°	0.0°	-31.0°	9.0°	17.0°	17.0°	0.0°	0.0°	0.0°
KĄTY PIONOWE	1.1°	0.00°	-0.92°	0.00°	0.00°	0.00°	0.03°	0.00°	0.00°	0.01°	1.1°	0.00°	-1.10°
WYKOPY	wykop o śc. pionowych s=0,95m												
ODLEGŁOŚCI	0.00	3.70	10.20	2.90	9.16	22.00	31.00	53.00	22.80	75.80	22.70	98.50	103.50
	P2	115	S21	115	S22	53.00	S22	22.80	S23	75.80	S23	22.70	S24
													S24
													S25
													S25
													S26
													S26
													S27
													SR3
													SR3

POZIOM PORÓWNAWCZY  
130.00 m n.p.m.

pompownia P2 studnia Dn1200, Rz.d.=141.50  
kolano 15 stopni  
studnia Ø1200  
kolano 15 stopni  
studnia Ø600  
studnia Ø1200  
kan. san. od ks300, Rz.d.=142,89  
studnia Ø1200  
kolano 15 stopni  
kolano 15 stopni  
studnia Ø600  
studnia Ø1200  
kolano 15 stopni  
studnia Ø600  
studnia Ø1200  
kolano 15 stopni  
studnia Ø600



schemat zlewni P2



Należy na etapie przedwykonawczym potwierdzić w trakcie tyczenia pomiar niwelacyjny powierzchni terenu, na jego podstawie dokonać korekty wycień wartości wysokości

PRZED ROZPOCZĘCIEM WYKOPÓW USTALIĆ LOKALIZACJĘ PRZEWODÓW KOLIZYJNYCH, POSTĘPOWAĆ ZGODNIE Z UZGODNIENIAMI BRANŻOWYMI, PZUD I OBOWIĄZUJĄCYMI I ZASADAMI WIEDZY TECHNICZNEJ

Nazwa inwestycji:		BUDOWA KANALIZACJI SANITARNEJ WRAZ Z PRZEPOMPOWNIAMI DLA MIEJSCOWOŚCI SKOROGOSZCZ I CHRÓŚCINA	
Profil kanalizacji sanitarnej		odcinek P2-SR3	
Skorogoszcz dz.137/2		1:100/1000	
Imię i nazwisko		mgr inż. Marek Starczyk	
mgr inż. Marta Suddak		mgr inż. Leszek Preisnor	
Zakład Usług Instalacyjnych MINSTAL Brzeg		Marta Suddak	
49-300 Brzeg, ul. Poznańska 22		tel. (77)416 40 78; 606-45-54-73 msuddak@op.pl	
Gmina Lewin Brzeski		Urząd Miejski Lewin Brzeski	
ul. Rynek 1, 49-340 Lewin Brzeski			
BRANŻA		sanitarna	
etap		PBW	
data		1.0.2015	
skala		1:100/1000	
Podpis:		NR RYSUNKU	
		S/P2/p1	

PRZED PRZYSTĄPIENIEM DO PRAC INŻYNIERSKICH WYMAGANY MAŁEJ SPRAMOWAĆ W NATURZE. ZASTRZEŻENIE: NIE PRAWO WIEZDOUNOSIĆ Z STANU FAKTYCZNYM WYNIKAJĄCYCH Z BRAKÓW DOMIARKÓW GEODEZYJNYCH W PRZYPADKACH WAŻNYCH NALEŻY SIĘ SKONSULTOWAĆ Z PROJEKTANTEM. PRAWA AUTORSKIE ZASTRZEŻONE. KOPLOWANIE BEZ ZGODY PROJEKTANTA ZABRONIONE.