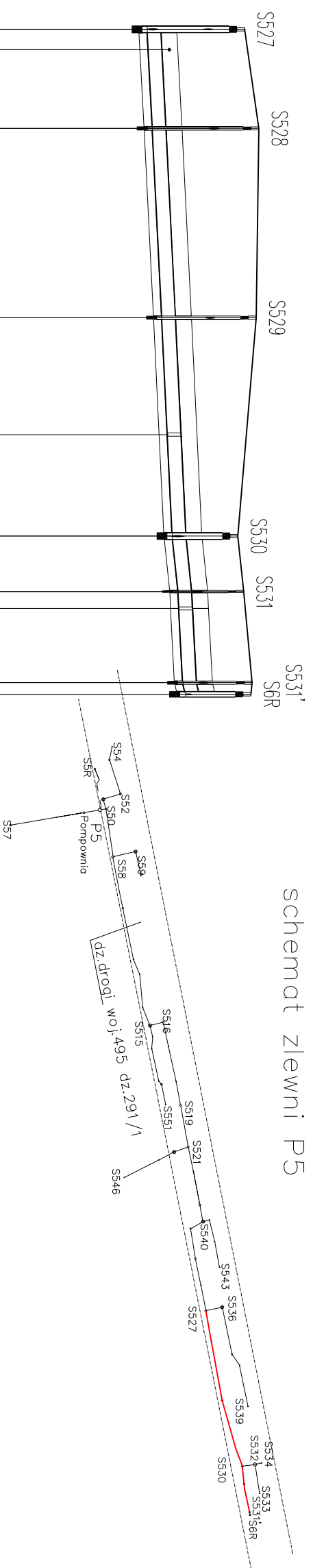
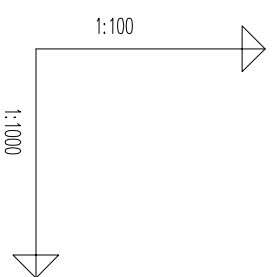


teren dz.drogi wojewódzkiej 495 dz.291/1



schemat zlewni P5



POZIOM PORÓWNAWCZY 138,00 m n.p.m.

RZĘDNA TERENU ISTN.	149.18	149.18	studnia kan. san. S536, Rz.d.=147.32 kan. san. P264, Rz.d.=148.40 wod. przyf. ø45
RZĘDNA DNA KANAŁU	147.32	149.24	studnia ø600 kan. san. P265, Rz.d.=148.51
ZAGŁĘBIENIE DNA KANAŁU	1.86	2.03	studnia ø600 kan. san. P266
PODSYPKA	0.15	0.15	łuk gięty
SPADKI, DŁUGOŚCI	5.3%	5%	studnia ø1200 kan. san. S532, Rz.d.=147.80
ŚREDNICA, MATERIAŁ	19.0	36.0m	studnia ø600 kan. san. P267
KĄTY POZIOME	0.0°	5.0°	łuk gięty
KĄTY PIONOWE	0.30°	-0.01°	studnia ø600 kan. san. P268, Rz.d.=148.31 studnia ø1000-1200 rozpreżna kan. san. ø110, Rz.d.=148.05
WYKOPY		wykop o śc.pionowych s=0,95m	
ODLEGŁOŚCI	0.0	4.0	
HEKTOMETRY	S527	S528	
	0	19.0	
		36.0	
		55.0	
		23.4	
		80.4	
		16.6	
		97.0	
		107.0	
		111.0	
		14.0	
		125.0	
		127.0	
		S530	
		S531	
		S531	
		S531'	
		S6R	

Należy na etapie przedwykonawczym potwierdzić w terenie tymczasowe pomiarowe niwelacyjne powierzchnie terenu, na jego podstawie dokonać korekty wycień wartości wysokości projektowanych studni.

PRZED ROZPOCZĘCIEM WYKOPÓW USTALIĆ LOKALIZACJĘ PRZEWODÓW KOLEJNYCH, POSTĘPOWAĆ ZGODNIE Z UZGODNIENIAMI BRANŻOWYMI, PZUD I OBOWIĄZUJĄCYMI I ZASADAMI WIEDZY TECHNICZNEJ

Zakład Usług Instalacyjnych MINSTAL Brzeg  
Marta Suddak

PRACOWNIA: 49-300 Brzeg, ul. Poznańska 22  
KONTAKT: tel. (77)416 40 78; 606-45-54-73 msuddak@op.pl

INWESTOR:  
Gmina Lewin Brzeski  
Urząd Miejski Lewin Brzeski  
ul. Rynek 1, 49-340 Lewin Brzeski

NAZWA INWESTYCJI:  
BUDOWA KANALIZACJI SANITARNEJ WRAZ Z PRZEPOMPOWNIAMI DLA MIEJSCOWOŚCI SKOROGOSZCZ I CHRÓŚCINA

PROFIL kanalizacji sanitarnej odcinek S527-S6R  
CHRÓŚCINA – projekt kanalizacji sanitarnej i deszczowej w posie drogi wojewódzkiej 459 dz.291/1 i 291/2

BRANŻA: sanitarna  
krop.: PBW  
data: 10.2015  
skala: 1:100/1000

Projektował	Imię i nazwisko	upr. proj.	Podpis:
Projektował	mgr inż. Marek Starczyk		
Opracował	mgr inż. Marta Suddak		
Sprawił	mgr inż. Leszek Preisnar		

PRZED PRZYSTĄPIENIEM DO PRAC WIEJSZYCH WYMAGI NALEŻY SPRAWDZIĆ W NATURZE. ZASTRZEGA SIĘ PRAWO NIEGODNOSZĄCYM FAKTYCZNYM WNIKIANIOM Z BRANŻOWYCH DOMIARÓW GEODEZYJNYCH, W PRZYPADKACH WĄTPLIWYCH NALEŻY SIĘ SKONSULTOWAĆ Z PROJEKTANTEM PRZEWODNIAJĄCYM. PRAWA AUTORSKIE ZASTRZEŻONE. KOPLOWANIE BEZ ZGODY PROJEKTANTA ZABRONIONE.

NR RYSUNKU: S/P5/p1