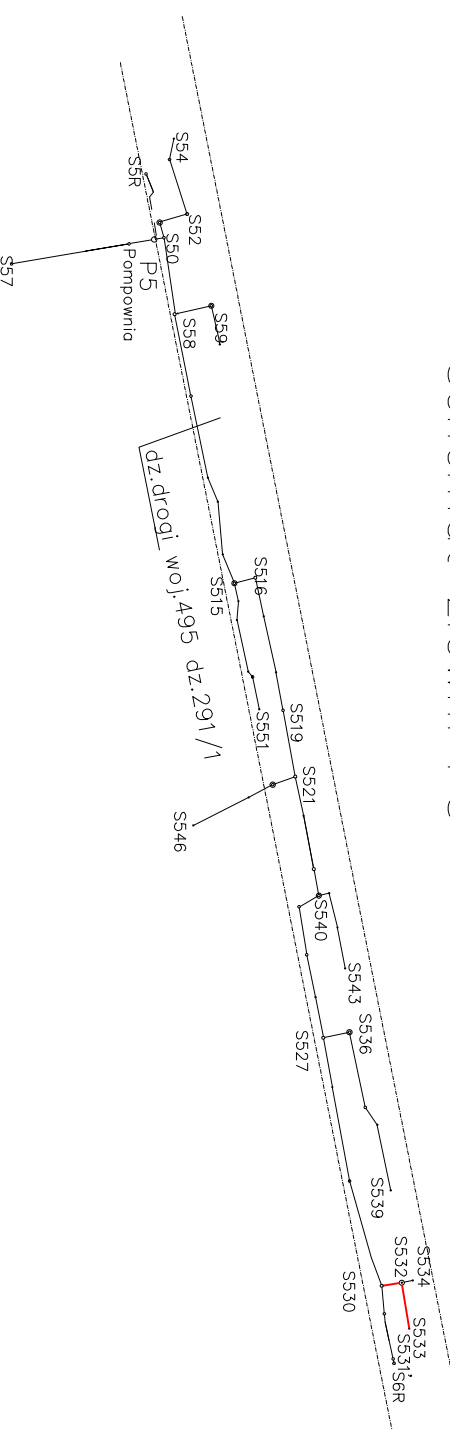
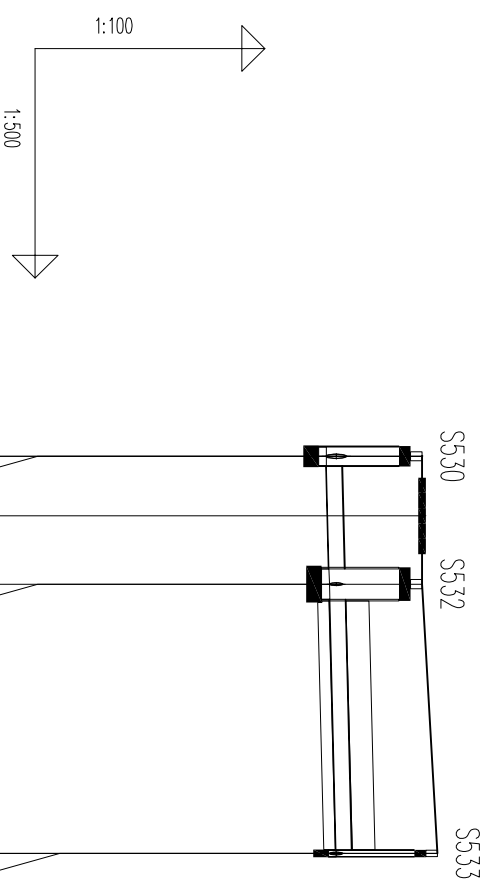


teren dz. drogi wojewódzkiej 495 dz. 291/1  
przewiert nr W/19

schemat zlewni P5



Należy na etapie przedwykonawczym potwierdzić w trakcie tyczenia pomiar niwelacyjny powierzchni terenu, na jego podstawie dokonać korekty wylotów wartości wysokości projektowanych studni.

PRZEJSCIA POD DERRGAMI MET. PRZEWIERTU/PRZEJSCIU STEROWANEGO  
R. PRZEWODOWE POLIMEROBETON PRZEJSCIU LUB ZAMIENNE

PRZED ROZPOCZECIEM WYKOPÓW USTALIĆ LOKALIZACJĘ PRZEWODÓW KOLIZYJNYCH, POSTĘPOWAĆ ZGODNIE Z UZGODNIENIAMI BRANŻOWYM I OBOW. PRZEPISAMI I ZASADAMI WIĘDZY TECHNICZNEJ

POZIOM PORÓWNAWCZY	139.00 m n.p.m.	studnia ø1200 kan. san. ø250, Rz.d.=147.80	studnia ø2000 kan. san. S534, Rz.d.=147.85	studnia ø600 kan. san. P201/1, Rz.d.=147.85
RZĘDNA TERENU ISTN.	149.05	147.81	149.05	149.25
RZĘDNA DNA KANAŁU	147.80	147.84	147.85	147.93
ZAGŁĘBIENIE DNA KANAŁU	1.25	1.21	1.20	1.32
PODSYPKA	0.15	0.15	0.15	0.15
SPADKI, DŁUGOŚCI	5‰	5‰	5‰	5‰
ŚREDNICA, MATERIAŁ		200PVC L=26.0m	200PVC L=26.0m	200PVC L=26.0m
KĄTY POZIOME	90.0°	-90.0°	-90.0°	-90.0°
KĄTY PIONOWE	0.29°	0.00°	0.00°	0.00°
WYKOPY		PRZEWIERT	śc. PIONs=0,9m	
ODLEGŁOŚCI	0.0	4.0	8.5	26.0
HEKTOMETRY	S530	S532	S533	S533

Zakład Usług Instalacyjnych MINSTAL Brzeg Marta Sudak		PRACOWNIA: 49-300 Brzeg, ul. Poznańska 22 KONTAKT: tel. (77)416 40 78; 606-45-54-73 msudak@op.pl	
INWESTOR: Gmina Lewin Brzeski Urząd Miejski Lewin Brzeski ul. Rynek 1, 49-340 Lewin Brzeski			
NAZWA INWESTYCJI: BUDOWA KANALIZACJI SANITARNEJ WRAZ Z PRZEPOMPOWNIAMI DLA MIEJSCOWOŚCI SKOROGOSZCZ I CHRÓŚCINA			
PROFIL kanalizacji sanitarnej odcinek S530-S533 PRZEWIERT W/19		BRANŻA sanitarna	
CHRÓŚCINA – projekt kanalizacji sanitarnej i deszczowej w pasie drogi wojewódzkiej 459 dz.291/1 i 291/2		data: 10.2015	
Projektował mgr inż. Marek Starczyk		Podpis:	
Opracował mgr inż. Marta Sudak		nr: S/P5/p2	
Sprawdził mgr inż. Leszek Preisnar		skala: 1:100/500	
PRZED PRZYSTĄPIENIEM DO PRAC WSZYŚTNE WYMAGANE SPRAWDZIĆ W NATURZE ZASTRZEŻA SIĘ PRAWO NIEZGODNOŚCI Z STANEM FAKTYCZNYM WYKONAWCÓW Z BRAMÓW DOMARÓW GEODEZYJNYCH W PRZYPADKACH WĄTPLIWYCH Należy się skonsultować z PROJEKTANTEM BRAMA AUTORSKIE ZASTRZEŻENIE. KORBOWANIE BEZ ZGODY PROJEKTANTA ZABRONIONE			