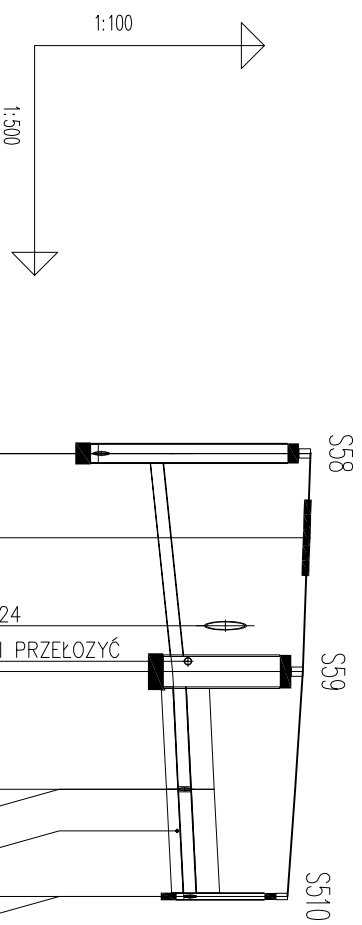
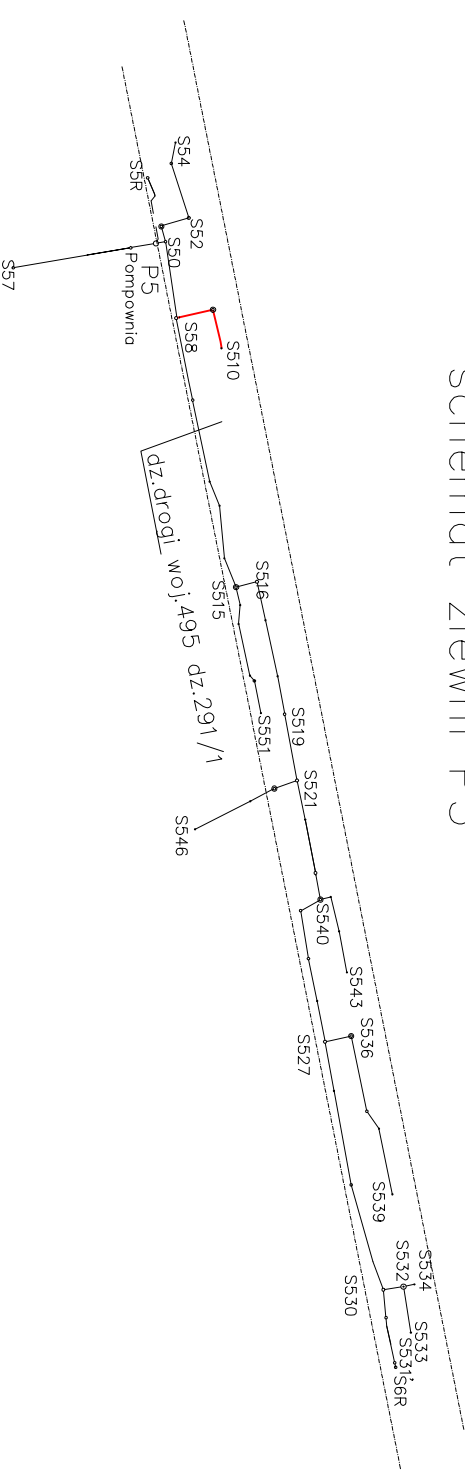


teren dz. drogi wojewódzkiej 495 dz. 291/1
 przewiert NrW/19



POZIOM PORÓWNAWCZY 140,00 m n.p.m.		S58		S59		S510	
RZĘDNA TERENU ISTN.	148.60	148.52	148.50	148.40	148.36	148.30	
RZĘDNA DNA KANAŁU	146.50	146.74	146.80	146.88	146.90	146.95	
ZAGŁĘBIENIE DNA KANAŁU	2.10		1.70	1.52		1.35	
PODSYPKA	0.15		0.15	0.15		0.15	
SPADKI, DŁUGOŚCI	21.1 ‰	14.0m	10 ‰	14.5m			
ŚREDNICA, MATERIAŁ	160mm/200PRC L=14m		160PVC L=15.0m				
KĄTY POZIOME	0.0°	0.0°	0.0°				
KĄTY PIONOWE	1.2°	-0.63°	0.00°				
WYKOPY	PRZEWIERT		wykop o śc. pionowych s=0,9m				
ODLEGŁOŚCI	0.0	5.5	11.0	14.0	22.0	24.5	29.0
HEKTOMETRY	S58	S59	T219/2	S510			

schemat zlewni P5



Należy na etapie przedwykonawczym potwierdzić w trakcie tyczenia pomiar niwelacyjny powierzchni terenu, na jego podstawie dokonać korekty wyliczeń wartości wysokości projektowanych studni.

PRZEJŚCIA POD DROGAMI MET. PRZEWIERTU/PRZECISKU STEROWANEGO
 R. PRZEWODOWE POLIMEROBETON PRZECISK. LUB ZAMIENNE

PRZED ROZPOCZĘCIEM WYKOPÓW USTALIĆ LOKALIZACJĘ
 PRZEWODÓW KOLIZYJNYCH, POSTEROWAC ZOBODNIĘ Z
 UZGODNIENIAMI BRANŻOWYM, PZUD I OBOW. PRZEPISAMI
 I ZASADAMI WIEDZY TECHNICZNEJ

Zakład Usług Instalacyjnych MINSTAL Brzeg Marta Suddak	
PRACOWNIA:	49-300 Brzeg, ul. Poznańska 22
KONTAKT:	tel. (77)416 40 78; 606-45-54-73 msuddak@op.pl
INWESTOR:	Gmina Lewin Brzeski Urząd Miejski Lewin Brzeski ul. Rynek 1, 49-340 Lewin Brzeski
NAZWA INWESTYCJI:	BUDOWA KANALIZACJI SANITARNEJ WRAZ Z PRZEPOMPOWNIAMI DLA MIEJSCOWOŚCI SKOROGOSZCZ I CHRÓŚCINA
PROFIL kanalizacji sanitarnej odcinek S58-S510 PRZEWIERT W/19 CHRÓŚCINA – projekt kanalizacji sanitarnej i deszczowej w posie drogi wojewódzkiej 495 dz. 291/1 i 291/2	
BRANŻA	sanitarna
etap:	PBW
data:	10.2015
skala:	1:100/500

Projektował	Imię i nazwisko	upr. proj.	Podpis:
Projektował	mgr inż. Marek Starczyk		
Opracował	mgr inż. Marta Suddak		
Sprawił	mgr inż. Leszek Preisnar		
PRZED PRZYSTĄPIENIEM DO PRACY NIEZBĘDNIEM WYMAGANY WALECZ SPRAMOCZ W NATURZE. ZASTRZEŻA SIĘ PRAWO NIEZGODNOŚCI Z STANEM FAKTYCZNYM WYKONAWCZYM Z BRANŻOWYCH DOMIARKÓW GEODEZYJNYCH W PRZYPADKACH WAŻNYCH Należy się skonsultować z Projektantem PRAWA AUTORSKIE ZASTRZEŻONE. KOPLOWANIE BEZ ZGODY PROJEKTANTA ZABRONIONE			
NR RYSUNKU			S/P5/p8