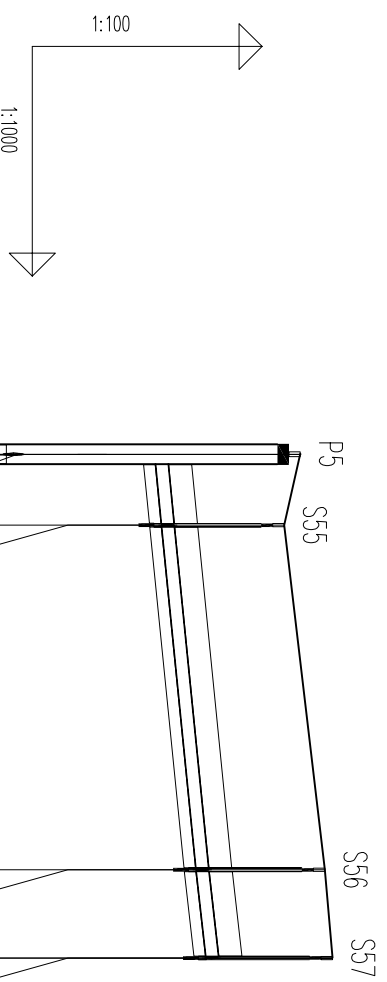
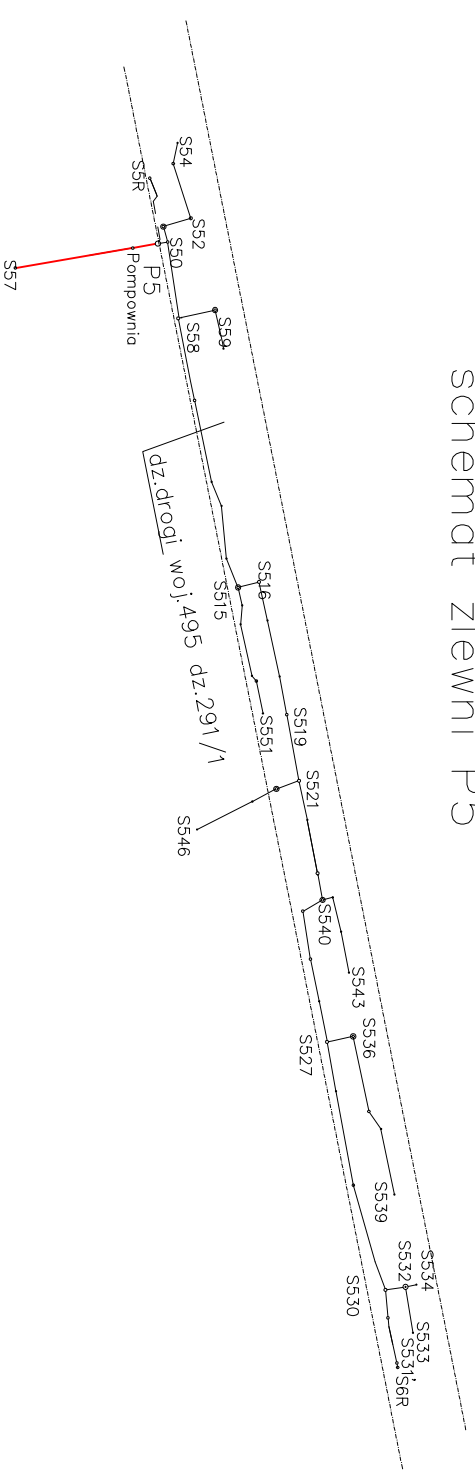


teren dz.drogi gminnej dz.276/13



POZIOM PORÓWNAWCZY	140.00 m n.p.m.
RZĘDNA TERENU ISTN.	148.50
RZĘDNA DNA KANAŁU	146.60
ZAGŁĘBIENIE DNA KANAŁU	1.90
PODSYPKA	0.15
SPADKI, DŁUGOŚCI	9.7% 9.0
ŚREDNICA, MATERIAŁ	160PVC L=66.0m
KĄTY POZIOME	0.0°
KĄTY PIONOWE	0.56°
WYKOPY	wykop o śc.pionowych s=0,9m
ODLEGŁOŚCI	0.0 9.0 54.0 120
HEKTOMETRY	P5 S55 S56 S57

schemat zlewni P5



Należy na etapie przedwykonawczym potwierdzić w terenie tyczenia pomiar niwelacyjny powierzchni terenu, na jego podstawie dokonać korekty wylotów wartości wysokości projektowanych studni.

PRZED ROZPOCZĘCIEM WYKOPÓW USTALIĆ LOKALIZACJĘ PRZEWODÓW KOLEJNYCH, POSTĘPOWAĆ ZGODNIE Z UZGODNIENIAMI BRANŻOWYM I OBOWIĄZUJĄCYMI ZASADAMI WIEDZY TECHNICZNEJ

Zakład Usług Instalacyjnych MINISTAL Brzeg Marta Sudał	PRACOWNIA:	49-300 Brzeg, ul. Poznańska 22
	KONTAKT:	tel. (77)416 40 78; 606-45-54-73 msudał@op.pl
INWESTOR: Gmina Lewin Brzeski Urząd Miejski Lewin Brzeski ul. Rynek 1, 49-340 Lewin Brzeski		
NAZWA INWESTYCJI: BUDOWA KANALIZACJI SANITARNEJ WRAZ Z PRZEPOMPOWNIAMI DLA MIEJSCOWOŚCI SKOROGOSZCZ I CHRÓŚCINA		
PROFIL kanalizacji sanitarnej odcinek S57-P5 CHRÓŚCINA – projekt kanalizacji sanitarnej i deszczowej w pasie drogi wojewódzkiej 459 dz.291/1 i 291/2		
Projektował	Imię i nazwisko	mgr inż. Marek Starczyk
Opracował		mgr inż. Marta Sudał
Sprawił		mgr inż. Leszek Preisnar
BRANŻA sanitarna		NR RYSUNKU S/P5/p10
etap: PBW		
data: 10.2015		
skala: 1:100/1000		
Projektantem		
PRZED PRZYSTĄPIENIEM DO PRAC INŻYNIERSKICH WYMAGANY JĄCEJ SPRACOWAĆ W NATURZE ZASTRZEŻENIE PRAWO WŁASNOŚCI I PRAWA AUTORSKIE DOMIARÓW GEODEZYJNYCH W PRZYPADKACH WAŻNYCH NALEŻY SIĘ SKONSULTOWAĆ Z PROJEKTANTEM PRAWA AUTORSKIE ZASTRZEŻONE. KOPLOWANIE BEZ ZGODY PROJEKTANTA ZABRONIONE		