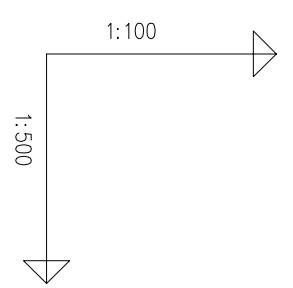
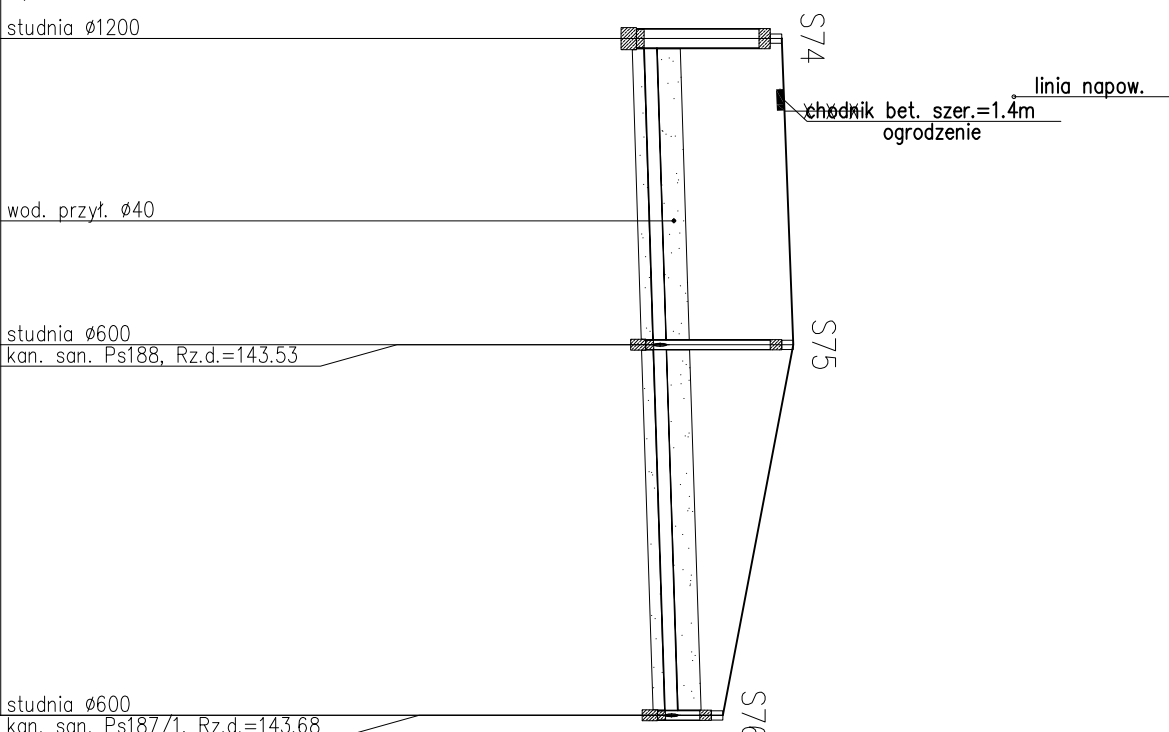
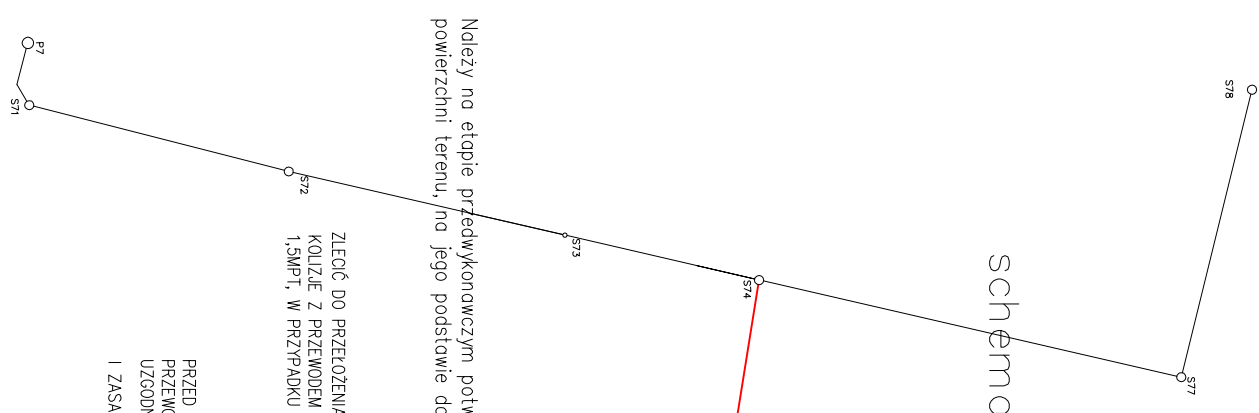


POZIOM PORÓWNAWCZY	135.00 m n.p.m.
RZĘDNA TERENU ISTN.	145.20
RZĘDNA DNA KANALU	143.40
RZĘDNA DNA WYKOPU	143.25
ZAGŁĘBIENIE DNA KANALU	1.80
PODSYPKA	0.15
SPADKI, DŁUGOŚCI	0.63%
ŚREDNICA, MATERIAŁ	160PVC SN8 L=44.20m
KĄTY POZIOME	0.0°
KĄTY PIONOWE	0.36°
WYKOPY	wykop o śc.pionowych s=0,90m
ODLEGŁOŚCI	0.00 3.80 4.75 20.00 11.90 20.00 24.20 44.20



schemat zlewni P7



Należy na etapie przedwykonawczym potwierdzić w trakcie łączenia pomiar niwelacyjny powierzchni terenu, na jego podstawie dokonać korekty wyliczeń wartości wysokości

ZŁEĆ DO PRZEŁOŻENIA SŁUŻBOM HYDRO-LEW KOLIZJE Z PRZEWODEM WODY WRYŚOWANO PRZY POŁOŻENIA 1,5MP.T, W PRZYPADKU POTWIERDZENIA KOLIZJI PRZEWODY WODY

PRZED ROZPOCZĘCIEM WYKOPÓW USTALIĆ LOKALIZACJĘ PRZEWODÓW KOLIZYJNYCH, POSTĘPOWAĆ ZGODNIE Z UZGODNIENIAMI BRANŻOWYM, PZUD I OBOW.PRZEPISAMI I ZASADAMI WIEDZY TECHNICZNEJ

Zakład Usług Instalacyjnych MINSTAL Brzeg Marta Suddak		49-300 Brzeg, ul. Poznańska 22 tel. (77)416 40 78; 606-45-54-73 msuddak@op.pl	
NAZWA INWESTYCJI: BUDOWA KANALIZACJI SANITARNEJ WRAZ Z PRZEPOMIAMI DLA MIEJSCOWOŚCI SKOROGOSZCZ I CHRÓŚCINA			
PROFIL kanalizacji sanitarnej odcinek S74-S76 Skorogoszcz ul.Słowackiego			
Imię i nazwisko		mgr inż. Marek Starczyk	
mgr inż. Marta Suddak		mgr inż. Leszek Preisnor	
BRANŻA sanitarna		etap: PBW	
data: 10.2015		skala: 1:100/500	
NR RYSUNKU S/P7/p2		Podpis:	

PRZED PRZYSTĄPIENIEM DO PRAC INŻYNIERSKICH WYMAGANY MAŁEJ SPRAMODZIWY NATURE ZASTRZEGA SIĘ PRAWO NIEZGODNOŚCI Z STANEM FAKTYCZNYM WYKONAJĄCYCH Z BRANŻOWYCH DOMIARÓW GEODEZYJNYCH W PRZYPADKACH WAPNIWYCH Należy się skonsultować z PROJEKTANTEM PRAWA AUTORSKIE ZASTRZEŻENIE. KOPLOWANIE BEZ ZGODY PROJEKTANTA ZABRONIONE