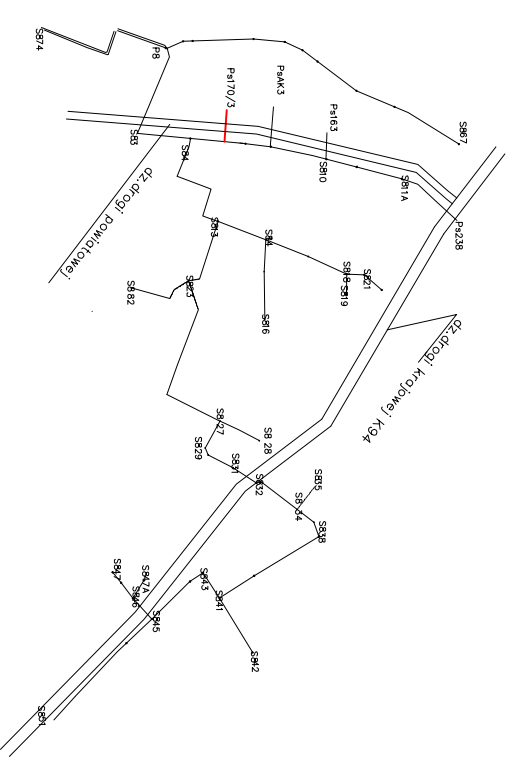
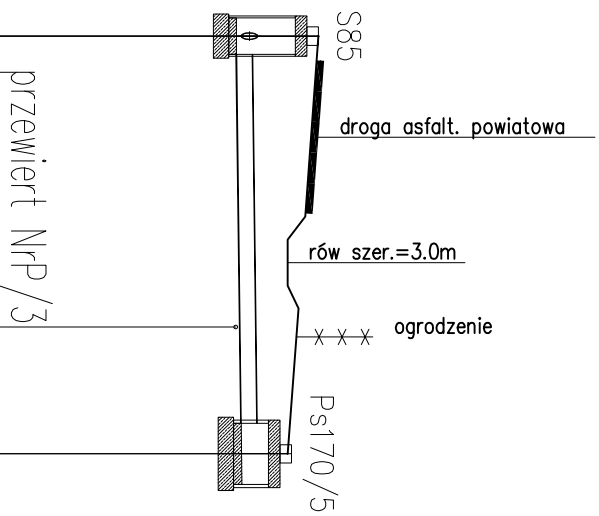


POZIOM PORÓWNAWCZY	135.00 m n.p.m.	studnia Dn1200 kan. san. do S84
RZĘDNA TERENU ISTN.	146.50	studnia startowa przewiertu Dn2000
RZĘDNA DNA KANAKLU	145.43	
RZĘDNA DNA WYKOPU	145.43	
ZAGŁĘBIENIE DNA KANAKLU	1.07	
PODSYPKA	0.00	
SPADKI, DŁUGOŚCI	0.5%	13.64m
ŚREDNICA, MATERIAŁ		200PRC lub kamionka
KĄTY POZIOME	0.0°	
KĄTY PIONOWE	0.29°	
WYKOPY		PRZEWIERT
ODLEGŁOŚCI	0.00	3.30 7.40 13.64



KOLIZJE Z PRZEWODEM WODY WRYSOWANO PRZY ZAŁOŻENIU JEJ POKOŻENIA 1,5MPt. W PRZYPADKU POTWIERDZENIA KOLIZJI PRZEWODY WODY ZLECIĆ DO PRZEŁOŻENIA SŁUŻBOM HYDRO-LEW

PRZED ROZPOCZĘCIEM WYKOPÓW USTALIĆ LOKALIZACJĘ PRZEWODÓW KOLIZYJNYCH, POSTĘPOWAĆ ZGODNIE Z UZGODNIENIAMI BRANŻOWYMI, PZUD I OBOW. PRZEPISAMI I ZASADAMI WIEDZY TECHNICZNEJ

Należy na etapie przedwykonawczym potwierdzić w trakcie tyczenia pomiar niwelacyjny powierzchni terenu, na jego podstawie dokonać korekty wylizen wartości wysokości projektowanych studni.

RZĘDNA TERENU ISTN.	146.50	146.30	146.10
RZĘDNA DNA KANAKLU	145.43	145.46	145.50
RZĘDNA DNA WYKOPU	145.43	145.48	145.50
ZAGŁĘBIENIE DNA KANAKLU	1.07		0.60
PODSYPKA	0.00		0.00
SPADKI, DŁUGOŚCI	0.5%		13.64m
ŚREDNICA, MATERIAŁ			200PRC lub kamionka
KĄTY POZIOME	0.0°		
KĄTY PIONOWE	0.29°		
WYKOPY			PRZEWIERT
ODLEGŁOŚCI	0.00	3.30 7.40 13.64	

S85

Ps170/5

Zakład Usług Instalacyjnych MINSTAL Brzeg Marta Sudak			
PRACOWNIA:	49-300 Brzeg, ul. Poznańska 22		
KONTAKT:	tel. (77)416 40 78; 606-45-54-73 maudak@op.pl		
INWESTOR:	Gmina Lewin Brzeski Urząd Miejski Lewin Brzeski ul. Rynek 1, 49-340 Lewin Brzeski		
NAZWA INWESTYCJI:	BUDOWA KANALIZACJI SANITARNEJ WRAZ Z PRZEPOMPOWNIAMI DLA MIEJSCOWOŚCI SKOROGOSZCZ I CHRÓŚCINA		
BRANŻA	sanitarna		
PROFIL	kanalizacji sanitarnej odcinek S84-Ps170/5		
Skorogoszcz – droga powiatowa P1185 ul.Armił Krajowej	atp: PBW		
Przewiert P/3	data: 10.2015		
	skala: 1:100/250		
Projektował	Imię i nazwisko	upr. pol.	Podpis:
Projektował	mgr inż. Marek Starczyk		
Opracował	mgr inż. Marta Sudak		
Sprowadził	mgr inż. Leszek Preisnar		
PRZED PRZYSTĄPIENIEM DO PRAC WSTĘPNE WYMAGI NALEŻY SPRAWDZIĆ W NATURZE. ZASADNICZĄ SIĘ PRACUJĄC NA WYKONAWCZYM PLANIE PROJEKTOWYM. WYKONAWCA NIE BĘDZIE ODPOWIEDZIALNY ZA WYKONANIE PRACY. AUTORSKIE ZASTRZEŻENIE. KOPLOWANIE BEZ ZGODY PROJEKTANTA ZABRONIONE.			
	NR RYSUNKU	S/P8/(p8(p)	