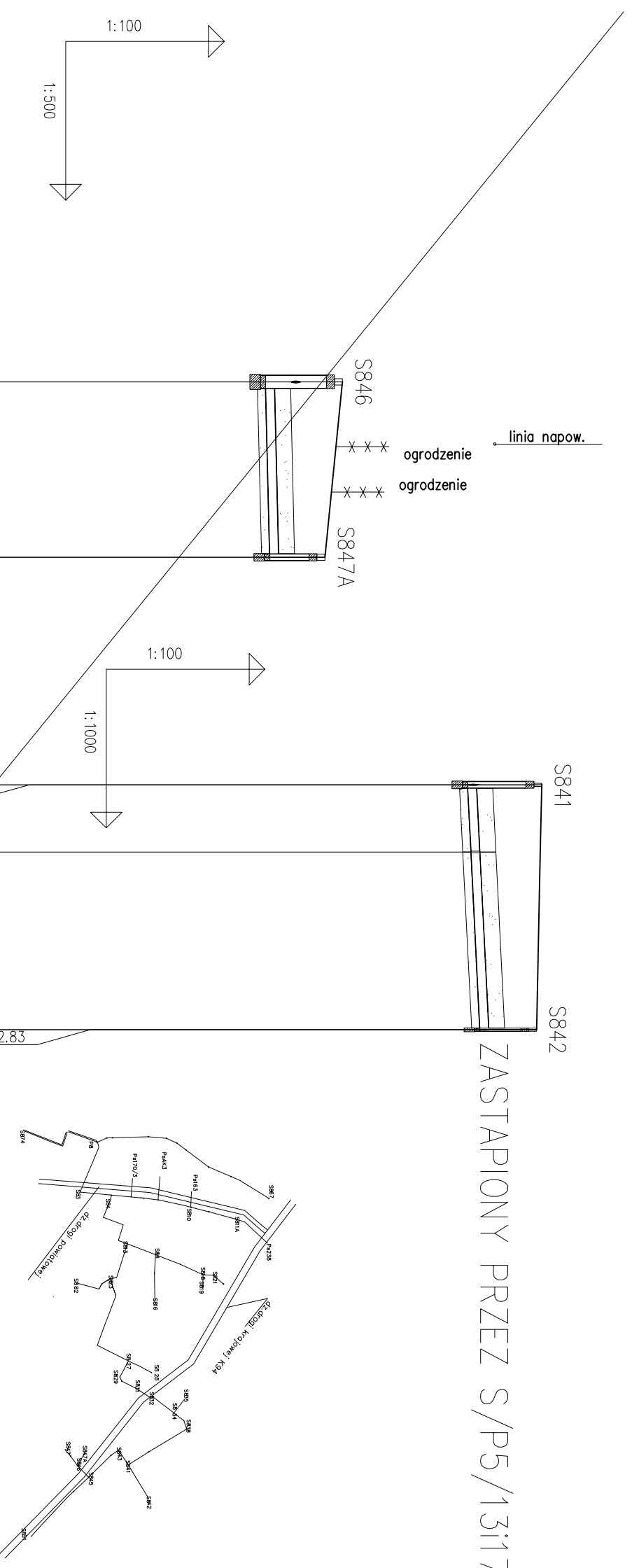


ZASTĄPIONY PRZEZ S/P5/13117



POZIOM PORÓWNAWCZY		145.00 m n.p.m.		140.00 m n.p.m.	
RZĘDNA TERENU ISTN.		155.23	154.90	154.00	153.90
RZĘDNA DNA KANAKU		153.78	153.86	152.60	152.83
RZĘDNA DNA WYKOPU		153.63	153.71	152.60	152.68
ZAGŁĘBIENIE DNA KANAKU		1.45	1.04	1.40	1.07
PODSYPKA		0.15	0.15	0.15	0.15
SPADKI, DŁUGOŚCI		0.48%	16.57m	0.5%	46.30m
ŚREDNICA, MATERIAŁ			160PVC SN8		160PVC SN8 L=46.30m
KĄTY POZIOME		0.0°		0.0°	
KĄTY PIONOWE		0.28°		0.29°	
WYKOPY		wykop o śc. pionowych s=0,90m		wykop o śc. pionowych s=0,90m	
ODLEGŁOŚCI		0.00	16.57	0.00	46.30
		5.87	0.42	12.70	33.60
		16.57			

studnia Dn2000
kan. san. od S847

studnia Ø600

studnia Dn1200
kan. san., Rz.d.=152.60

studnia Dn600
kan. san. Ps278/5, Rz.d.=152.83

KOLIZJE Z PRZEWODEM WODY WRYSONAWO PRZY ZAŁOŻENIU JEJ POŁOŻENIA 1,5MPT, W PRZYPADKU POTWIERDZENIA KOLIZJI PRZEWODY WODY ZLECIĆ DO PRZEŁOŻENIA SŁUŻBOM HYDRO-LEW

Należy na etapie przedwykonawczym potwierdzić w trakcie licytacji pomiar niweleacyjny powierzchni terenu, na jego podstawie dokonać korekty wyliczeń wartości wysokości projektowanych studni.

PRZED ROZPOCZĘCIEM WYKOPÓW USTALIĆ LOKALIZACJĘ PRZEWODÓW KOLIZYJNYCH, POSTĘPOWAĆ ZGODNIE Z UZGODNIENIAMI BRANŻOWYMI, PZD0 I OBOWIĄZUJĄCYMI ZASADAMI WIEDZY TECHNICZNEJ

Zakład Usług Instalacyjnych MINSTAŁ Brzeg Marta Sudał		BRANŻA sanitarna	
PROJEKCIJA	49-300 Brzeg, ul. Poznańska 22	OBJĘTOŚĆ	10.2015
KONTAKT:	tel. (77)416 40 78; 606-45-54-73 mundak@op.pl	DATA	1.11.00 / 2009
INWESTOR:	Gmina Lewin Brzeski; Urząd Miejski Lewin Brzeski; ul. Rynek 1, 49-340 Lewin Brzeski	NR PROJEKTU	S/P8/P10
NAZWA INWESTYCJI:	BUDOWA KANALIZACJI SANITARNEJ WRAZ Z PRZEPOMPOWNIAMI DLA MIEJSCOWOŚCI SKOROGOSZCZ I CHRÓŚCINA		
PROFIL	ka odcinki: S846-S847A i S841-S842		
Skorogoszcz - działki 277 i 212/1			
Projektował	inż i nazwisko	wp. inż.	Podpis
Opracował	mgr inż. Marek Storczyk		
Sprawdził	mgr inż. Marta Sudał		
	mgr inż. Leszek Preisner		
PRZED PRZYSTĄPIENIEM DO PRAC PROJEKTOWYCH INWESTOR NALICZ SZKOLENIE W WARTOŚCI DOJĄDZĄcej GOSPODARSTWA PRZEMYSŁOWEGO WARTOŚCI NALICZ SIĘ SPOWIELIENIEM Z PROJEKTEM FIRMA AUTORSKIEJ ZASTĄPIENIE, KOPOWANIE SĘ Z ZOBOWIĄZANIA ZABRONIONE			

S846

S847A

S841 T160/160

S842