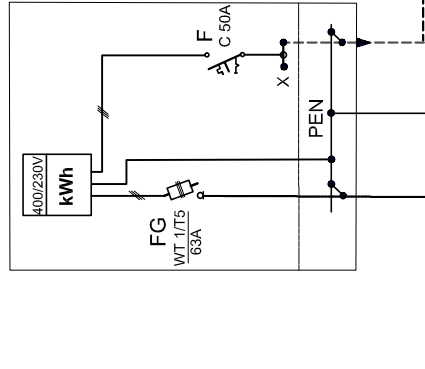
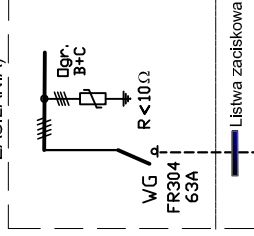


**SZAFKA
ZŁĄCZOWO-POMIAROWA
Zk1-1P**



Zasilanie
układ połączeń TN-C
 $R < 30 \Omega$

**SZAFKA
ZASILAJĄCO-STEROWNICZA
(FRAGMENT Z UKŁADEM
ZASILANIA)**



Układ połączeń TN-S

Ochrona przeciwporażeniowa:
Samoczynne odłączenie napięcia

$$P_i = P_s = 24,0 \text{ kW}$$

$$I_s = 37,0 \text{ A}$$

Zakład Usług Instalacyjnych MINSTAL Brzeg Marta Sudak	
PRACOWNIA:	49-300 Brzeg, ul. Poznańska 22
KONTAKT:	tel. (77)416 40 78; 606-45-54-73 msudak@op.pl
INWESTOR:	Gmina Lewin Brzeski Urząd Miejski Lewin Brzeski ul. Rynek 1, 49-340 Lewin Brzeski
NAZWA INWESTYCJI:	BUDOWA KANALIZACJI SANITARNEJ WRAZ Z PRZEPOMPOWNIAMI DLA MIEJSCOWOŚCI SKOROGOSZCZ I CHRÓŚCINA
BRANŻA	Elektryczna
EMF	PBW
DATA	10.2015
SKALA	
Projektował	imię i nazwisko
Projektował	Nr uprawnień:
Projektował	57/85/Op
Podpis:	
NR RYSUNKU	1.1/E

Uwaga!

Projekt przyłącza kablowego wraz z zestawem
złączowo-pomiarowym stanowi odrębne opracowanie