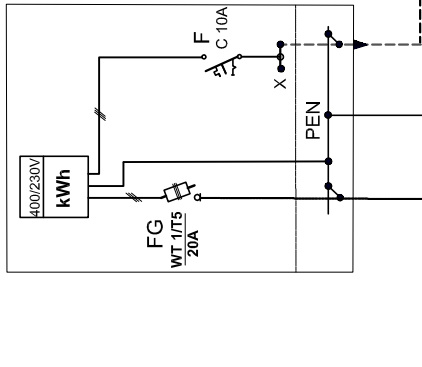


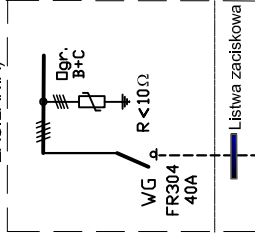
**SZAFKA
ZŁĄCZOWO-POMIAROWA
Zk1-1P**



Zasilanie
układ połączeń **TN-C**

YKY 5x4,0mm²
L = 4,0m

**SZAFKA
ZASILAJĄCO-STEROWNICZA
(FRAGMENT Z UKŁADEM
ZASILANIA)**



Układ połączeń TN-S

Ochrona przeciwporażeniowa:
Samoczynne odłączenie napięcia

$$P_i = P_s = 4,0 \text{ kW}$$

$$I_s = 6,0 \text{ A}$$

Zakład Usług Instalacyjnych MINSTAL Brzeg Marta Sudak	
PRACOWNIA:	49-300 Brzeg, ul. Poznańska 22
KONTAKT:	tel. (77)416 40 78; 606-45-54-73 msudak@op.pl
INWESTOR: Gmina Lewin Brzeski Urząd Miejski Lewin Brzeski ul. Rynek 1, 49-340 Lewin Brzeski	
NAZWA INWESTYCJI: BUDOWA KANALIZACJI SANITARNEJ WRAZ Z PRZEPOMPOWNIAMI DLA MIEJSCOWOŚCI SKOROGOSZCZ I CHRÓŚCINA	
BRANŻA	Elektryczna
EMF	PBW
DATA	10.2015
SKALA	
Projektował: imię i nazwisko	Nr uprawnień:
Projektował: technik W. Ryszard Sztorc	57/85/Op
PRZED PRZYSTĄPIENIEM DO PRACY NIEZOBOWIĄZUJĄCY WYKAZ WYKONAWCY W MATERCE ZASTRZEŻENIE: SE PRAWO NIEZOBOWIĄZANIA Z STANEM FAKTYCZNYM WYKONAWCZYM Z BRANŻĄ DOKUMENTACJA TECHNICZNA I PROJEKTY WYKONAWCZE SĄ WŁASNOŚCIĄ I NIE SĄ DO WYKORZYSTANIA W INNYM NIEZWIĄZANYM Z ZAKŁADEM PRACOWNIĄ, NAWET JEŻYBY PRZEKAZANO JEJ KONTAKTOWI PRACOWNI	
NR RYSUNKU	5/1/E

Uwaga!

Projekt przyłącza kablowego wraz z zestawem
złączowo-pomiarowym stanowi odrębne opracowanie