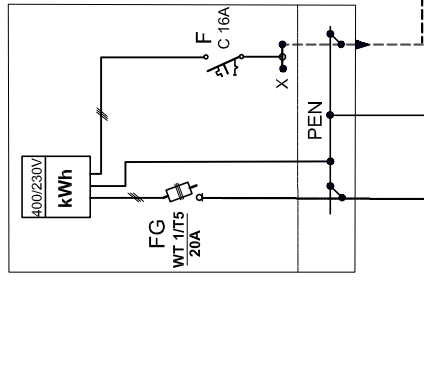
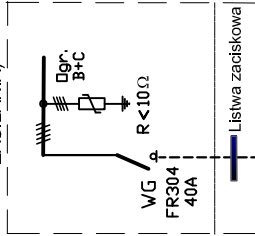


**SZAFKA  
ZŁĄCZOWO-POMIAROWA  
Zk1-1P**



Zasilanie  
układ połączeń TN-C  
 $R < 30 \Omega$

**SZAFKA  
ZASILAJĄCO-STEROWNICZA  
(FRAGMENT Z UKŁADEM  
ZASILANIA)**



**Układ połączeń TN-S**

Ochrona przeciwporażeniowa:  
**Samoczynne odłączenie napięcia**

$P_i = P_s = 6,0 \text{ kW}$   
 $I_s = 9,2 \text{ A}$

Zakład Usług Instalacyjnych MINSTAL Brzeg Marta Sudak	
PRACOWNIA:	49-300 Brzeg, ul. Poznańska 22
KONTAKT:	tel. (77)416 40 78; 606-45-54-73 msudak@op.pl
INWESTOR:	Gmina Lewin Brzeski Urząd Miejski Lewin Brzeski ul. Rynek 1, 49-340 Lewin Brzeski
NAZWA INWESTYCJI:	BUDOWA KANALIZACJI SANITARNEJ WRAZ Z PRZEPOMPOWNIAMI DLA MIEJSCOWOŚCI SKOROGOSZCZ I CHRÓŚCINA
BRANŻA	Elektryczna
EMF	PBW
DATA	10.2015
SKALA	
Projektował	imię i nazwisko
Projektował	Nr uprawnień:
Projektował	57/85/Op
PRZED PRZYSTĄPIENIEM DO PRACY NIEZOBOWIĄZUJĄCY WYMAGANIE WYKONANIE WYKONANIE W WATKACH ZASTRZEŻENIE: SE PRAWO NIEZOBOWIĄZANIA Z STANEM FAKTYCZNYM WYKONANIA Z BRANŻĄ DOKUMENTACJA TECHNICZNA I PROJEKTOWA WYKONANA W ZAKŁADZIE PROJEKTOWYM I PROJEKTANTEM IMIĘ, NADANE, PRZETWIERDZENIE, PODPISANIE BEZ ZŁOŻENIA WYKONANIA WATKACH	
NR RYSUNKU	6.1/E

Uwaga!

Projekt przyłącza kablowego wraz z zestawem  
złączowo-pomiarowym stanowi odrębne opracowanie