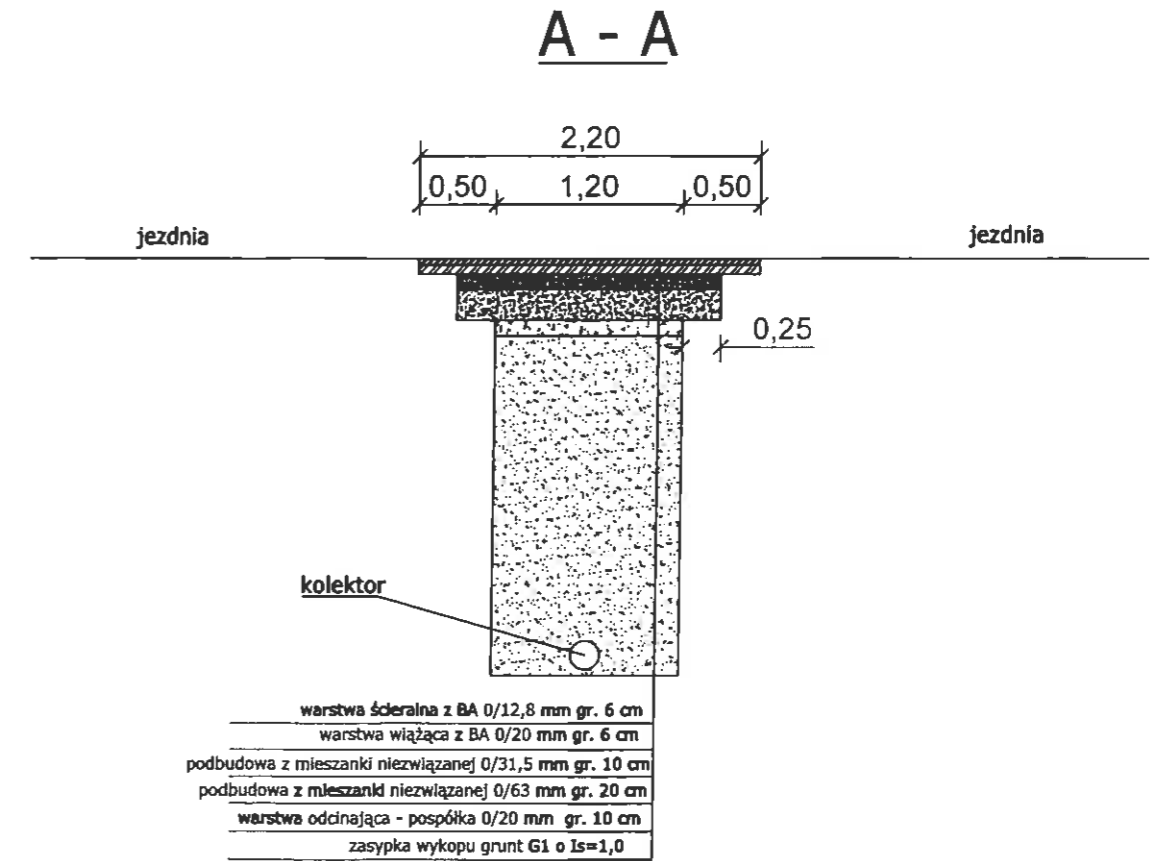
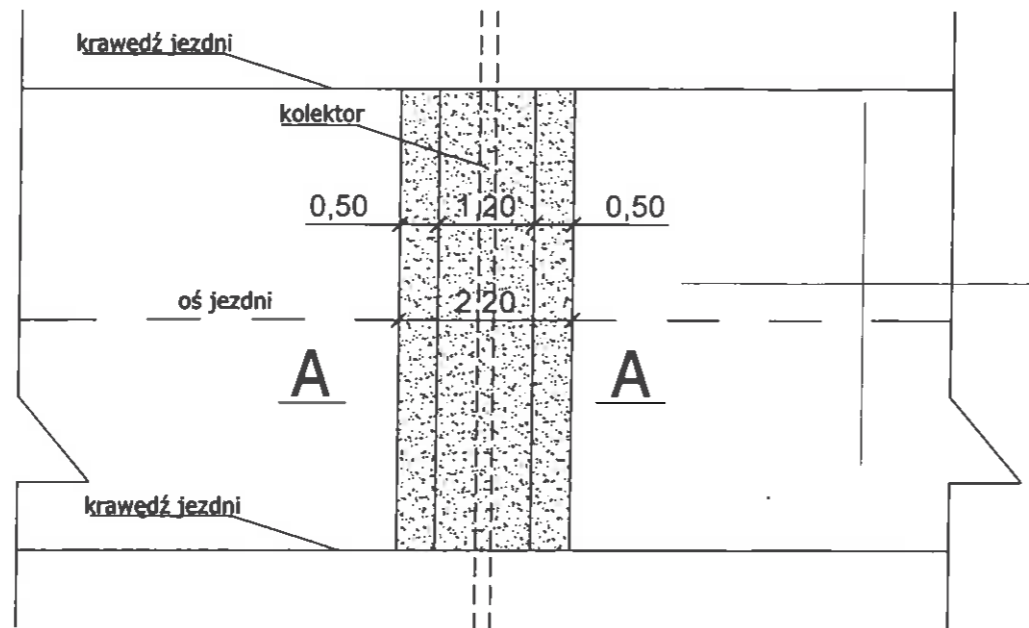
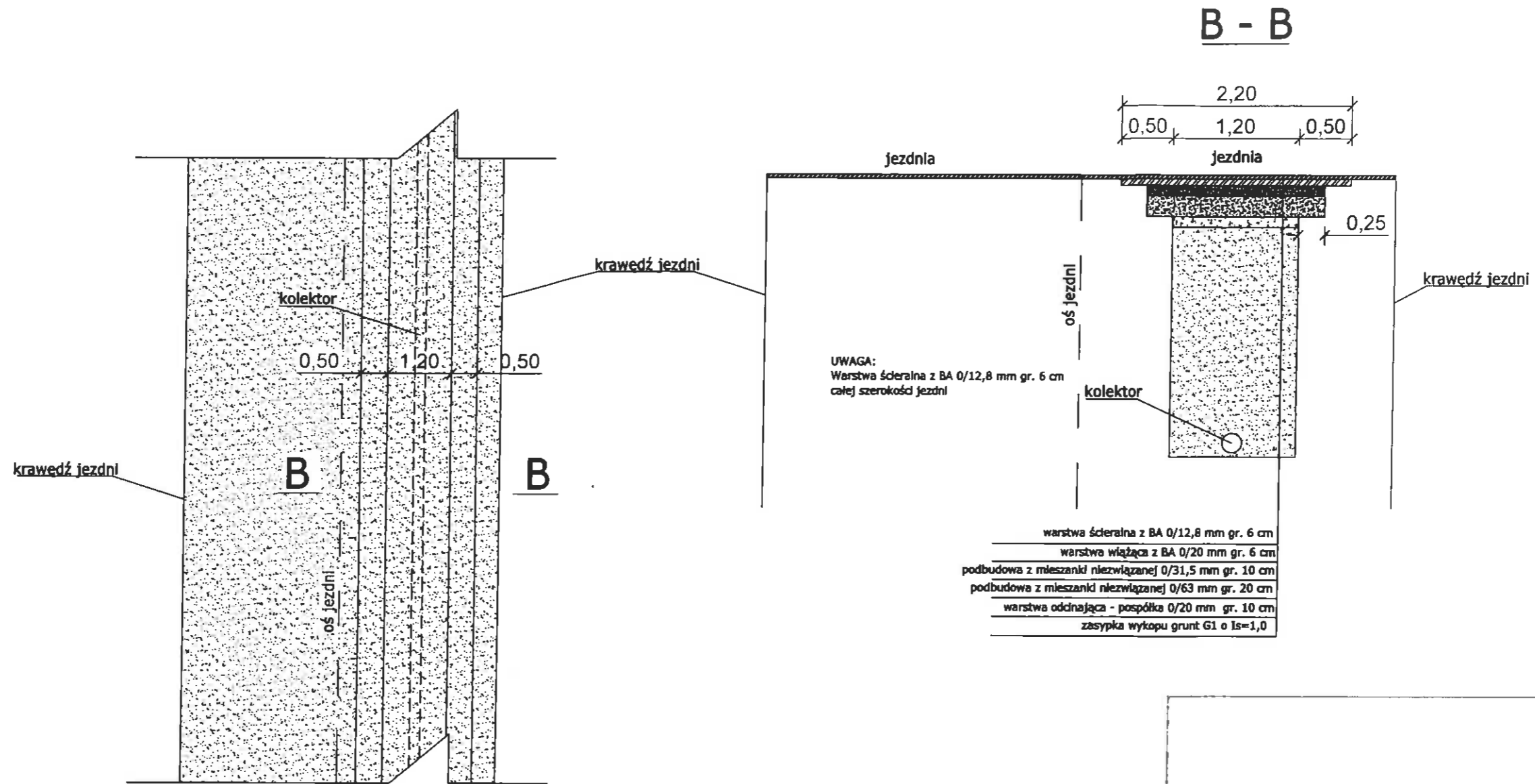


# Przebieg kanalizacji w poprzek drogi - nawierzchnia bitumiczna



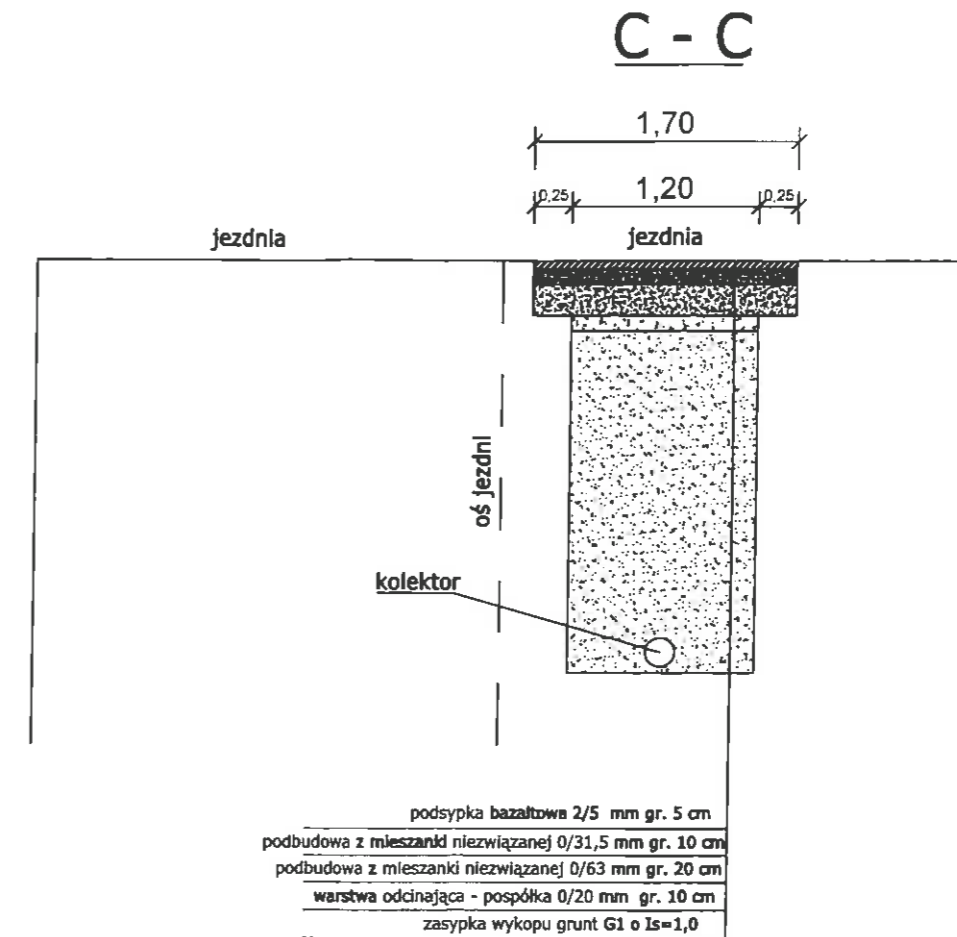
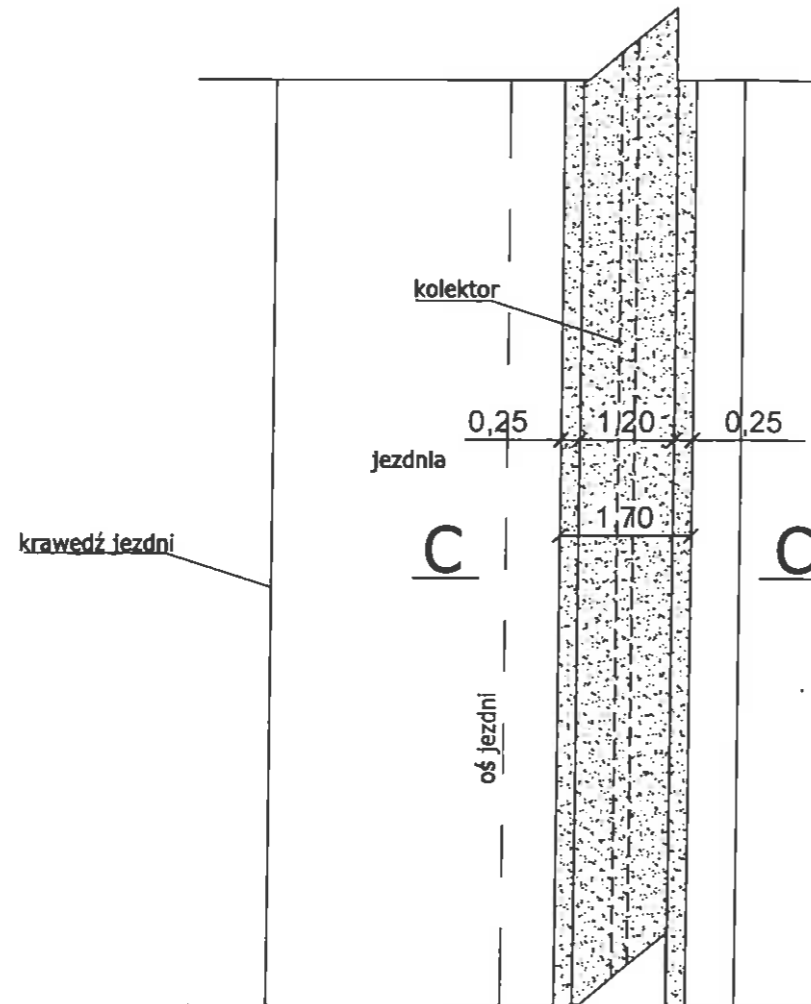
				Inwestor GMINA Lewin Brzeski ul. Rynek 1 49-340 Lewin Brzeski	
Temat projektu	PROJEKT BUDOWY BUDOWA KANALIZACJI SANITARNEJ WRAZ Z PRZEPOMPOWNIAMI DLA MIAJSCOWOŚCI I EWIM BRZESKI "OSIEDLE MICKIEWICZA"				
Lokalizacja	MIAJSCOWOŚĆ LEWIN BRZESKI OSIEDLE MICKIEWICZA 49-340 LEWIN BRZESKI			Branża DROGOWA	
Nazwa rysunku	Odtworzenie pasa drogowego Przebieg kanalizacji w poprzek jezdni bitumicznej			Skala 1:50	
Autorzy	imię i nazwisko	Nr uprawnień	Podpis	Data	
Opracował	mgr inż. Michał Wiecha		<i>Michał Wiecha</i>	Grudzień 2015r	
Projektował	mgr inż. Stanisław Kulczycki	72/R7/Oc	<i>Stanisław Kulczycki</i>	Nr rysunku 4/D	

# Przejście kanalizacji wzdłuż drogi - nawierzchnia bitumiczna



				Inwestor GMINA Lewin Brzeski ul. Rynek 1 49-340 Lewin Brzeski	
Temat projektu	PROJEKT BUDOWY ANY BUDOWA KANALIZACJI SANITARNEJ WRAZ Z PRZEPOMPOWNIAMI DLA MIEJSCOWOŚCI LEWIN BRZEŃSKI - OSIEDLE MICKIEWICZA				
Lokalizacja	MIEJSCOWOŚĆ LEWIN BRZEŃSKI OSIEDLE MICKIEWICZA 49-340 LEWIN BRZEŃSKI			Branża DROGOWA	
Nazwa rysunku	Odtworzenie pasa drogowego Przejście kanalizacji wzdłuż jezdni bitumicznej			Skala 1:50	
Autorzy	Imię i nazwisko	Nr uprawnień	Podpis	Data	
Opracował	mgr inż. Michał Wiecha		<i>Michał Wiecha</i>	Grudzień 2015r.	
Projektował	mgr inż. Stanisław Kulczycki	72/670x	<i>Stanisław Kulczycki</i>	Nr rysunku 5/D	

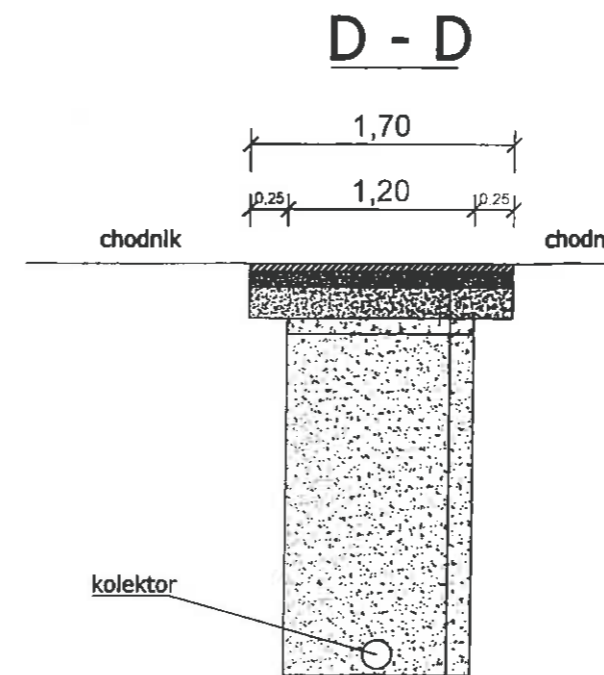
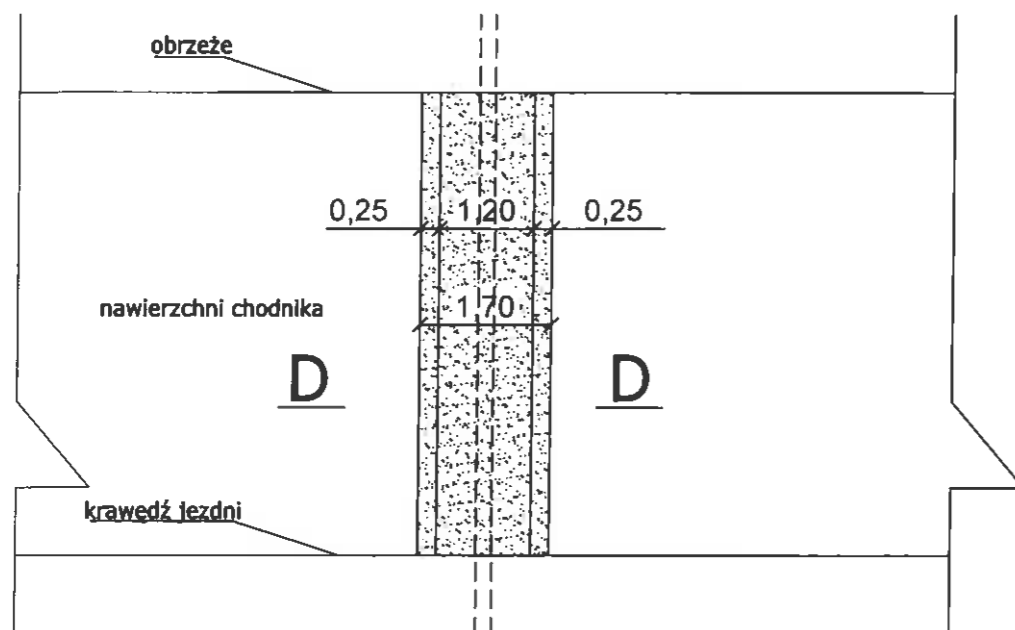
# Przebieg kanalizacji wzdłuż drogi - nawierzchnia ulepszona



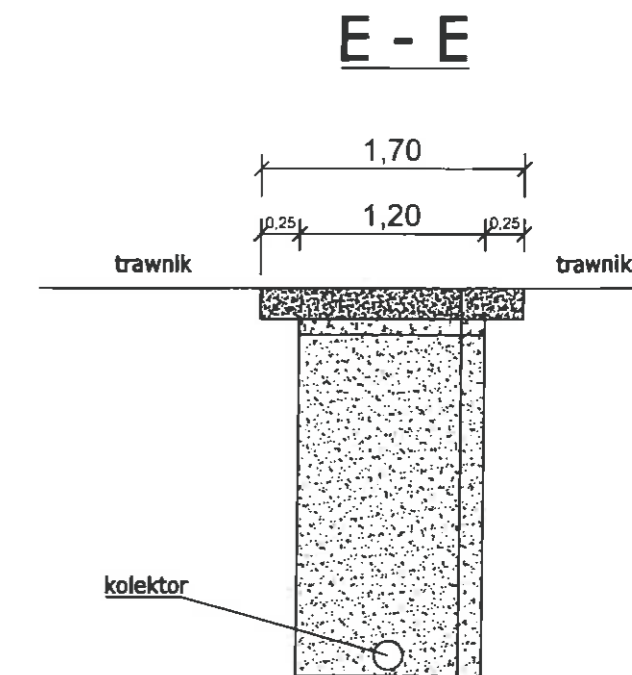
inwestor  
 GMINA Lewin Brzeski  
 ul. Rynek 1  
 49-340 Lewin Brzeski

Temat projektu	PROJEKT BUDOWLANY BUDOWA KANALIZACJI SANITARNEJ WRAZ Z PRZEPOMPOWNIAMI DLA MIEJSCOWOŚCI LEWIN BRZESKI OSIEDLE MICKIEWICZA		
Lokalizacja	MIEJSCOWOŚĆ LEWIN BRZESKI OSIEDLE MICKIEWICZA 49-340 LEWIN BRZESKI	Branża DROGOWA	
Nazwa rysunku	Odtworzenie pasa drogowego Przebieg kanalizacji wzdłuż jezdni ulepszonej		Skala 1:50
Autorzy	Imię i nazwisko	Nr uprawnień	Podpis
Opracował	mgr inż. Michał Wiecha		<i>Michał Wiecha</i>
Projektował	mgr inż. Stanisław Kulczycki	12/6/104	<i>[Signature]</i>
			Data Grudzień 2015r
			Nr rysunku 6/D

# Przejście kanalizacji przez nawierzchnie z kostek i płytek betonowych oraz trawniki



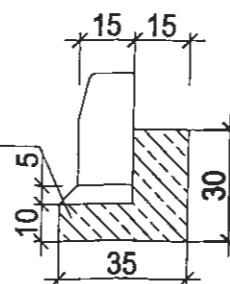
warstwa ścieralna z odzysku do 50% nowy  
 podsypka cementowo-piaskowa 1:3 gr. 5 cm  
 podbudowa z mieszanki niezwiązanej 0/31,5 mm gr. 15 cm  
 warstwa odcinająca - pospółka 0/20 mm gr. 10 cm  
 zasypka wykopu grunt G1 o Is=1,0



humus gr. 15 cm  
 warstwa odcinająca - pospółka 0/20 mm gr. 10 cm  
 zasypka wykopu grunt G1 o Is=1,0

## KRAWĘŻNIK BETONOWY 15x30x100

ława betonowa C12/15 z oporem



		Inwestor GMINA Lewin Brzeski ul. Rynek 1 49-340 Lewin Brzeski		
Temat projektu	PROJEKT BUDOWLANY BUDOWA KANALIZACJI SANITARNEJ WRAZ Z PRZELPOMIOWNIAMI DLA MIEJSCOWOŚCI LEWIN BRZESKI "OSIEDLE MICKIEWICZA"			
Lokalizacja	MIEJSCOWOŚĆ LEWIN BRZESKI OSIEDLE MICKIEWICZA 49-340 LEWIN BRZESKI	Branża DROGOWA		
Nazwa rysunku	Odtworzenie pasa drogowego Przejście kanalizacji przez nawierzchnie z kostek, płytek betonowych oraz trawniki		Skala 1:50	
Autorzy	Imię i nazwisko	Nr uprawnień	Podpis	Data
Opracował	mgr inż. Michał Wiccha		<i>Michał Wiccha</i>	Grudzień 2015r.
Projektował	mgr inż. Stanisław Kulczycki	72/8710r	<i>[Signature]</i>	Nr rysunku 7/D