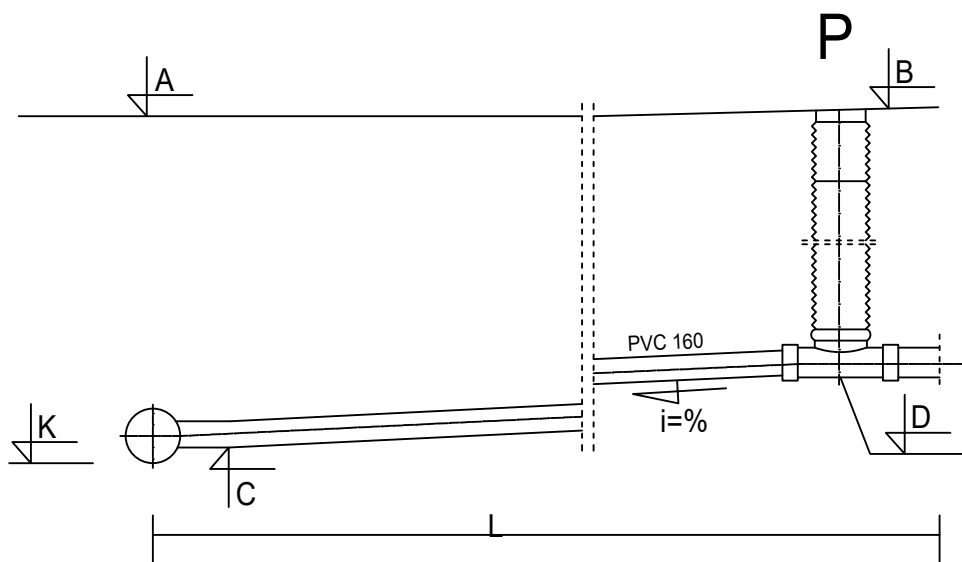


PROFIL PRZYŁĄCZA
KANALIZACYJNEGO
ZE STUDZIENKĄ
POLIPROPILENOWĄ
Ø425 mm



PROFIL PRZYŁĄCZA
WŁĄCZONEGO NA TRÓJNIK

				Inwestor: GMINA Lewin Brzeski ul. Rynek 1 49-340 Lewin Brzeski	
Temat projektu:	PROJEKT BUDOWLANY BUDOWA KANALIZACJI SANITARNEJ WRAZ Z PRZEPOMPOWNIAMI DLA MIEJSCOWOŚCI LEWIN BRZESKI, "OSIEDLE MICKIEWICZA"				
Lokalizacja:	MIEJSCOWOŚĆ LEWIN BRZESKI OSIEDLE MICKIEWICZA 49-340 LEWIN BRZESKI			Branża: SANITARNA	
Nazwa rysunku:	SCHEMAT PODŁĄCZEŃ PRZYŁĄCZY			Skala:	
Autorzy:	Imię i nazwisko	Nr uprawnień	Podpis	Data: Grudzień 2015r.	
Projektował:	mgr inż. Paweł Aniśkiewicz	OPL/0238/POOS/06			
Sprawdził:	mgr inż. Ewa Pietrzak-Chojnicka	OPL/0025/POOS/03		Nr rysunku: 9/S	