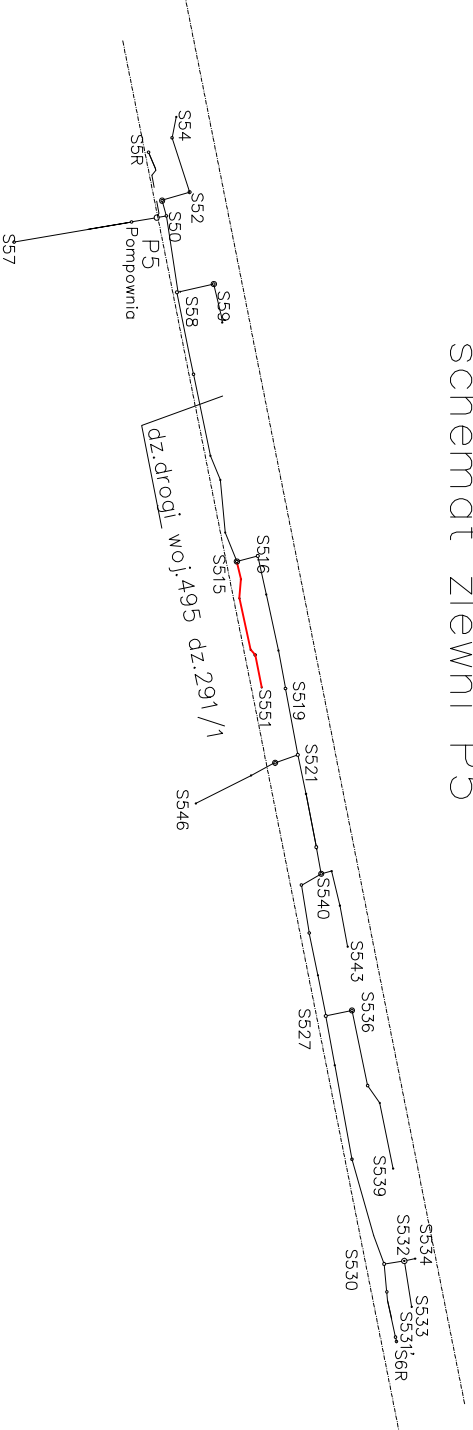
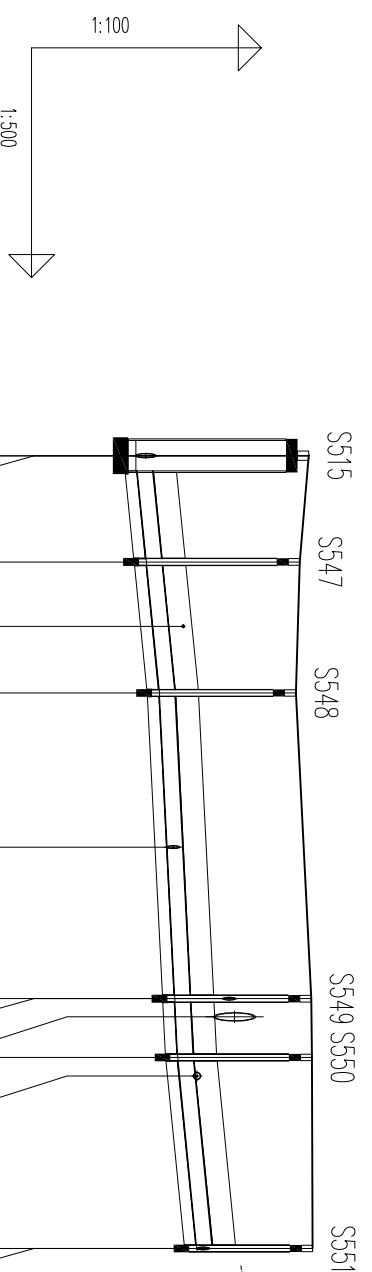


teren dz.drogi wojewódzkiej 495 dz.291/1

schemat zlewni P5



POZIOM PORÓWNAWCZY	140.00 m n.p.m.								
RZĘDNA TERENU ISTN.	148.62								
RZĘDNA DNA KANAŁU	146.36								
ZAGĘBIENIE DNA KANAŁU	2.26	2.00							
PODSYPKA	0.15	0.15							
SPADKI, DŁUGOŚCI	20‰	15.5m	10‰	24.0m	20‰	12.5m			
ŚREDNICA, MATERIAŁ	200PVC L=52.0m								
KĄTY POZIOME	92.0°	31.0°	-65.0°	66.0°	-65.0°				
KĄTY PIONOWE	1.1°	0.00°	-0.57°	0.00°	0.57°				
WYKOPY	wykop o śc.pionowych s=0,9m								
ODLEGŁOŚCI	0.0	7.0	11.0	15.5	25.5	35.5	45.5		
HEKTOMETRY	S515	S547	S548	S549	S550	S549	S550	S551	

Należy na etapie przedwykonawczym potwierdzić w trakcie tyczenia pomiar niwelacyjny powierzchni terenu, na jego podstawie dokonać korekty wliczeń wartości wysokości projektowanych studni.

KOLIZJE Z PRZEWODEM WODY WRYSONAWO PRZY ZAŁOŻENIU JEJ POŁOŻENIA 1,5MPT, W PRZYPADKU POTWIERDZENIA KOLIZJI PRZEWODY WODY ZLECIC DO PRZEŁOŻENIA SŁUŻBĄ HYDRO-LEW

PRZED ROZPOCZĘCIEM WYKOPÓW USTALIĆ LOKALIZACJĘ PRZEWODÓW KOLIZYJNYCH, POSTĘPOWAĆ ZGODNIE Z UZGODNIENIAMI BRANŻOWYM, PZUD I OBOW. PRZEPISAMI I ZASADAMI WIEDZY TECHNICZNEJ

Zakład Usług Instalacyjnych MINSTAL Brzeg Marta Sudak			
PRACOWNIA:	49-300 Brzeg, ul. Poznańska 22		
KONTAKT:	tel. (77)416 40 78; 606-45-54-73 msudak@op.pl		
INWESTOR:	Gmina Lewin Brzeski Urząd Miejski Lewin Brzeski ul. Rynek 1, 49-340 Lewin Brzeski		
NAZWA INWESTYCJI:	BUDOWA KANALIZACJI SANITARNEJ WRAZ Z PRZEPOMPOWNIAMI DLA MIEJSCOWOSCI SKOROGOSZCZ I CHRÓŚCINA		
PROFIL kanalizacji sanitarnej odcinek S515-S551			
CHRÓŚCINA – projekt kanalizacji sanitarnej i deszczowej w posie drogi wojewódzkiej 459 dz.291/1 i 291/2			
Projektował	Imię i nazwisko	upr. proj.	Podpis:
Projektował	mgr inż. Marek Starczyk		
Opracował	mgr inż. Marta Sudak		
Sprawił	mgr inż. Leszek Preisnar		
PRZED PRZYSTĄPIENIEM DO PRAC WYKONAWCZYCH WYMAGANY WALECZ SPRAMOCZYĆ W NATURZE. ZASTRZEŻA SIĘ PRAWO WIEZGODNOŚCI Z STANEM FAKTYCZNYM WYKONAWCZYCH Z BRANŻÓW DOMIARÓW GEODEZYJNYCH W PRZYPADKACH WAPILNYCH WALECZ SIĘ SPOWOLNIAĆ Z PROJEKTANTEM. PRAWA AUTORSKIE ZASTRZEŻONE. KOPLOWANIE BEZ ZGODY PROJEKTANTA ZABRONIONE.			
NR RYSUNKU			S/P5/p9