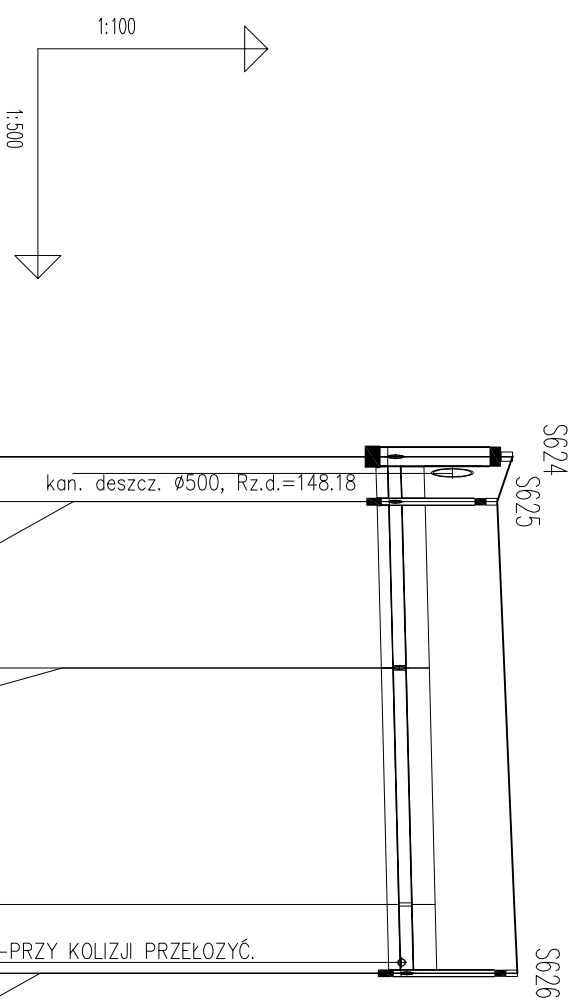
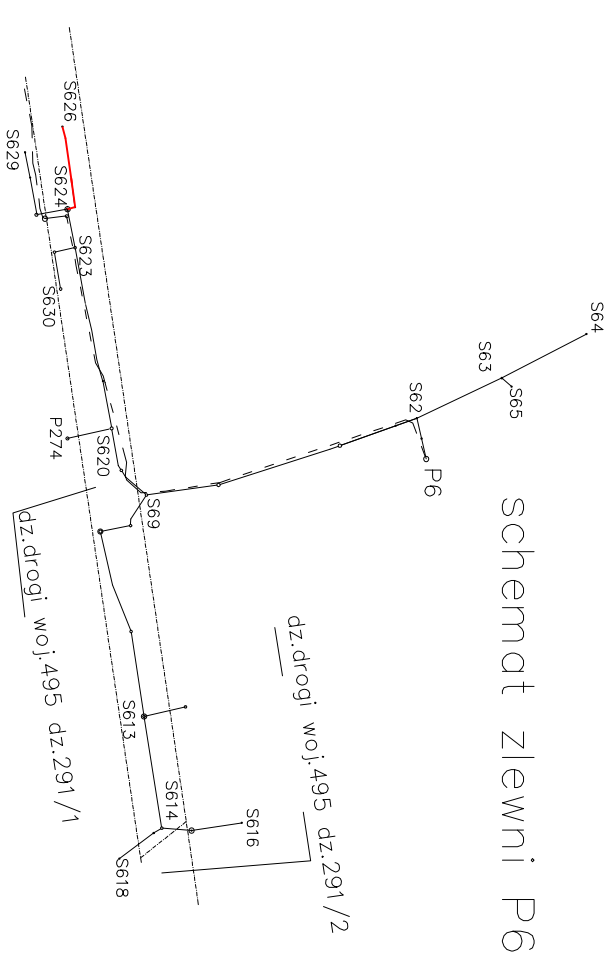


teren dz.drogi wojewódzkiej 495 dz.291/1



POZIOM PORÓWNAWCZY	138.00 m n.p.m.	studnia \varnothing 2000 kan. san., Rz.d.=147.57 studnia \varnothing 600	kan. deszcz. \varnothing 500, Rz.d.=148.18	kan. san. P198/1, Rz.d.=147.59	trójnik t160/160 kan. san. P199/1, Rz.d.=147.64	łuk przegub	wod. przyt-PRZY KOLIZJI PRZEŁOŻYĆ.	studnia \varnothing 600 kan. san. P200, Rz.d.=147.74
RZĘDNA TERENU ISTN.	149.20	149.00	149.09	149.09	149.22	149.25	149.26	149.26
RZĘDNA DŃA KANAŁU	147.57	147.59	147.64	147.64	147.72	147.74	147.74	147.74
ZAGŁĘBIENIE DŃA KANAŁU	1.63	1.41	1.45	1.45	1.50	1.52	1.52	1.52
PODSYPKA	0.15	0.15	0.15	0.15	0.15	0.15	0.15	0.15
SPADKI, DŁUGOŚCI	6,3 30	5%					31,0m	
ŚREDNICA, MATERIAŁ			160PVC	L=33.5m				
KĄTY POZIOME	90.0°	-90.0°	0.0°	0.0°	6.0°			
KĄTY PIONOWE	0.36°	-0.07°	0.00°	0.00°	0.00°			
WYKOPY			wykop o śc. pionowych s=0,9m					
ODLEGŁOŚCI	0.0	0.5	11.0	14.0	15.0	29.0	4.5	4.5
HEKTOMETRY	S624625	T199/1				626	S626	

schemat zlewni P6



KOLIZJE Z PRZEWODEM WODY WRYSONANO PRZY ZAŁOŻENIU JEJ POŁOŻENIA
1,5MPT, W PRZYPADKU POTWIERDZENIA KOLIZJI PRZEWODY WODY
ZLECIĆ DO PRZEŁOŻENIA SŁUŻBOM HYDRO-LEW

PRZED ROZPOCZĘCIEM WYKOPÓW USTALIĆ LOKALIZACJĘ
PRZEWODÓW KOLIZYJNYCH, POSTĘPOWAĆ ZGODNIE Z
UZGODNIENIAMI BRANŻOWYMI, PZUD I OBOWIĄZUJĄCYMI
I ZASADAMI WIEDZY TECHNICZNEJ

Zakład Usług Instalacyjnych MINISTAL Brzeg
Marta Suddak

PRACOWNIA: 49-300 Brzeg, ul. Poznańska 22
KONTAKT: tel. (77)416 40 78; 606-45-54-73 msuddak@op.pl

INWESTOR:
Gmina Lewin Brzeski
Urząd Miejski Lewin Brzeski
ul.Rynek 1, 49-340 Lewin Brzeski

NAZWA INWESTYCJI:
BUDOWA KANALIZACJI SANITARNEJ WRAZ Z PRZEPOMPOWNIAMI DLA
MIEJSCOWOŚCI SKOROGOSZCZ I CHRÓŚCINA

PROFIL kanalizacji sanitarnej odcinek S624-S626
CHRÓŚCINA – projekt kanalizacji sanitarnej i deszczowej
w pasie drogi wojewódzkiej 459 dz.291/1 i 291/2

BRANŻA
sanitarna
etap: PBW
SKALA

1:100/500

Projektował	Imię i nazwisko	upr. prof.	Podpis:
Projektował	mgr inż. Marek Starczyk		
Opracował	mgr inż. Marta Suddak		
Sprawił	mgr inż. Leszek Preisngr		

PRZED PRZYSTĄPIENIEM DO PRAC WSZYSTKIE WYMAGANE SPRAWDZIĆ W NATURZE
ZASTRZEŻENIE: ZASTRZEŻENIE PRAWO NIEZGODNOŚCI Z STANEM FAKTYCZNYM WYKONAWCÓW Z BRĄKÓW
DOMARÓW GEODEZYJNYCH W PRZYPADKACH WATPLIWYCH NALEŻY SIĘ SKONSULTOWAĆ Z PROJEKTANTEM
BRAMA AUTORSKIE ZASTRZEŻENIE, KOPLOWANIE BEZ ZGODY PROJEKTANTA ZABRONIONE

NR RYSUNKU
S/P6/p4