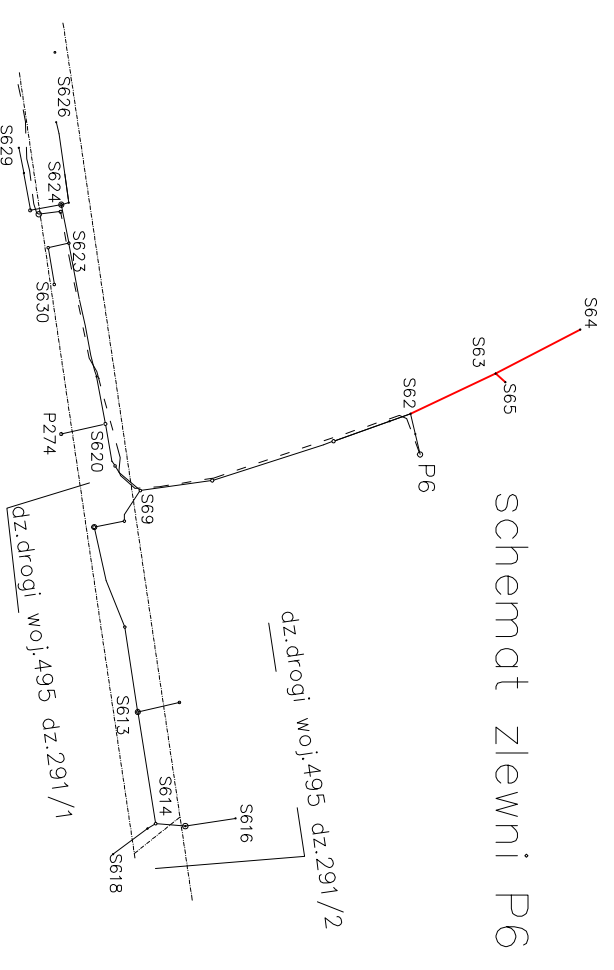
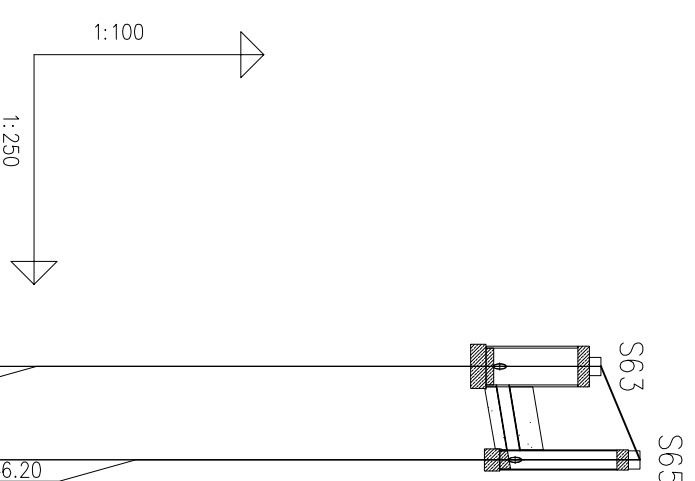
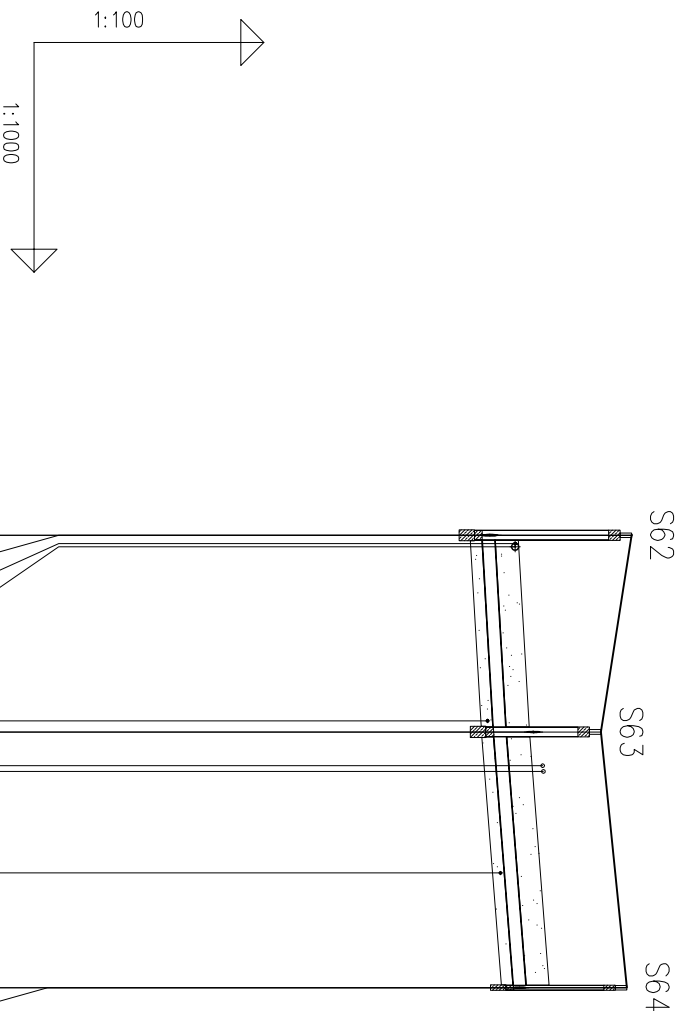


Należy na etapie przedwykonawczym potwierdzić w trakcie licytacji pomiar niwelacyjny powierzchni terenu, na jego podstawie dokonać korekty wliczeń wartości wysokości projektowanych studni.



POZIOM PORÓWNAWCZY	135.00 m n.p.m.	studnia ø1200 kan. san. od S66, Rz.d.=145.85 wod. przył. ø32 wod. dosyłowy proj.do H80	studnia ø1200 kan. san. od S65 kabel telek. kabel telek.	studnia ø600 kan. san. Pc167, Rz.d.=146.26
RZĘDNA TERENU ISTN.	147.80	147.80	147.40	147.74
RZĘDNA DNA KANAKU	145.85	145.86	145.88	146.03
RZĘDNA DNA WYKOPU	145.70	145.85	146.00	146.14
ZAGŁĘBIENIE DNA KANAKU	1.95	1.40	1.40	1.48
PODSYPKA	0.15	0.15	0.15	0.15
SPADKI, DŁUGOŚCI	0.58%	0.78%		
ŚREDNICA, MATERIAŁ	25.70m	33.40m		
KĄTY POZIOME	0.0°	0.0°		
KĄTY PIONOWE	0.33°	0.11°		
WYKOPY		wykop o śc. pionowych s=0,9m		
ODLEGŁOŚCI	0.00	1.10	24.25	59.10
		25.70	33.40	
	S62	S63	S64	S64

POZIOM PORÓWNAWCZY	135.00 m n.p.m.	studnia ø1200 kan. san. ø160, Rz.d.=146.00	studnia ø600 kan. san. Pc170/1+Pc168, Rz.d.=146.20
RZĘDNA TERENU ISTN.	147.40	147.40	147.91
RZĘDNA DNA KANAKU	146.00	146.00	146.20
RZĘDNA DNA WYKOPU	145.85	146.05	146.20
ZAGŁĘBIENIE DNA KANAKU	1.40	1.71	1.48
PODSYPKA	0.15	0.15	0.15
SPADKI, DŁUGOŚCI	6.56%		
ŚREDNICA, MATERIAŁ	3.05		
KĄTY POZIOME	0.0°		
KĄTY PIONOWE	3.8°		
WYKOPY			
ODLEGŁOŚCI	0.00	3.05	3.05
	S63	S65	S65

PRZED ROZPOCZĘCIEM WYKOPÓW USTALIĆ LOKALIZACJĘ PRZEWODÓW KOLIZYJNYCH, PÓSTĘPOWAĆ ZGODNIE Z UZGODNIENIAMI BRANŻOWYMI, PZUD I OBOW. PRZEPISAMI I ZASADAMI WIEDZY TECHNICZNEJ

PRZESZCJĄ POD DERGAMI MET. PRZEWERTU/PRZECISKU STEROWANEGO R. PRZEWODOWE POLIMEROBETON PRZECISKU LUB ZAMIENNE

Zakład Usług Instalacyjnych MINSTAL Brzeg  
Marta Suddak  
PRACOWNIA: 49-300 Brzeg, ul. Poznańska 22  
KONTAKT: tel. (77)416 40 78; 606-45-54-73 msuddak@op.pl

INWESTOR:  
Gmina Lewin Brzeski  
Urząd Miejski Lewin Brzeski  
ul. Rynek 1, 49-340 Lewin Brzeski

NAZWA INWESTYCJI:  
BUDOWA KANALIZACJI SANITARNEJ WRAZ Z PRZEPOMPAMI DLA MIEJSCOWOŚCI SKOROGOSZCZ I CHRÓŚCINA

PROFIL ks odcinek S62-S64 i S63-S65  
CHRÓŚCINA – projekt kanalizacji sanitarnej i deszczowej w posie drogi gminnej Dz.150

BRANŻA  
sanitarna  
dop: PBW  
SKALA  
1:100/1000/250

Projektował	Imię i nazwisko	upr. proj.	Podpis:
Opracował	mgr inż. Marek Starczyk		
Sprawdził	mgr inż. Marta Suddak		
	mgr inż. Leszek Preisnor		

PRZED PRZYSTĄPIENIEM DO PRAC INŻYNIERSKICH WYMAGANY JĄCEJ SPRACOWAĆ W NATURZE. ZASTRZEŻENIE: NIE MA PRAWO WYKONANIA PRAC WYKONAWCZYCH Z BRANŻOWYMI DOKŁADAMI GEODEZYJNYCH W PRZYPADKACH WAŻNYCH Należy się skonsultować z PROJEKTANTEM PRAMA AUTORSKIE ZASTRZEŻENIE. KOPLOWANIE BEZ ZGODY PROJEKTANTA ZABRONIONE

NR RYSUNKU  
S/P6/p6