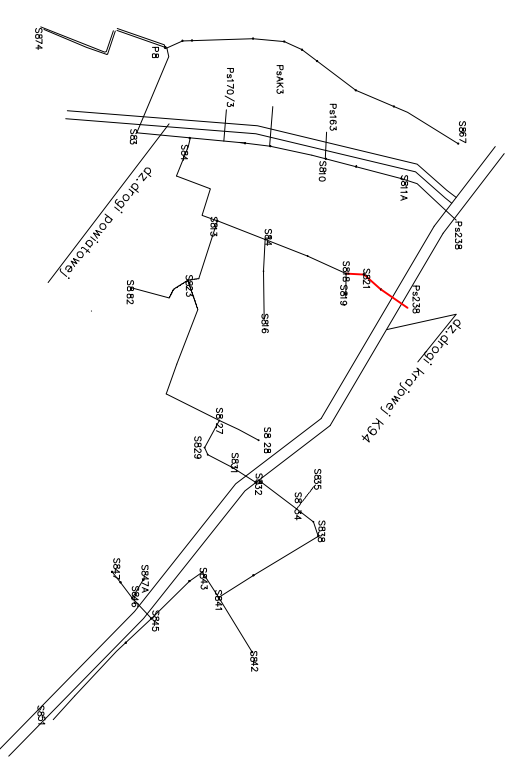
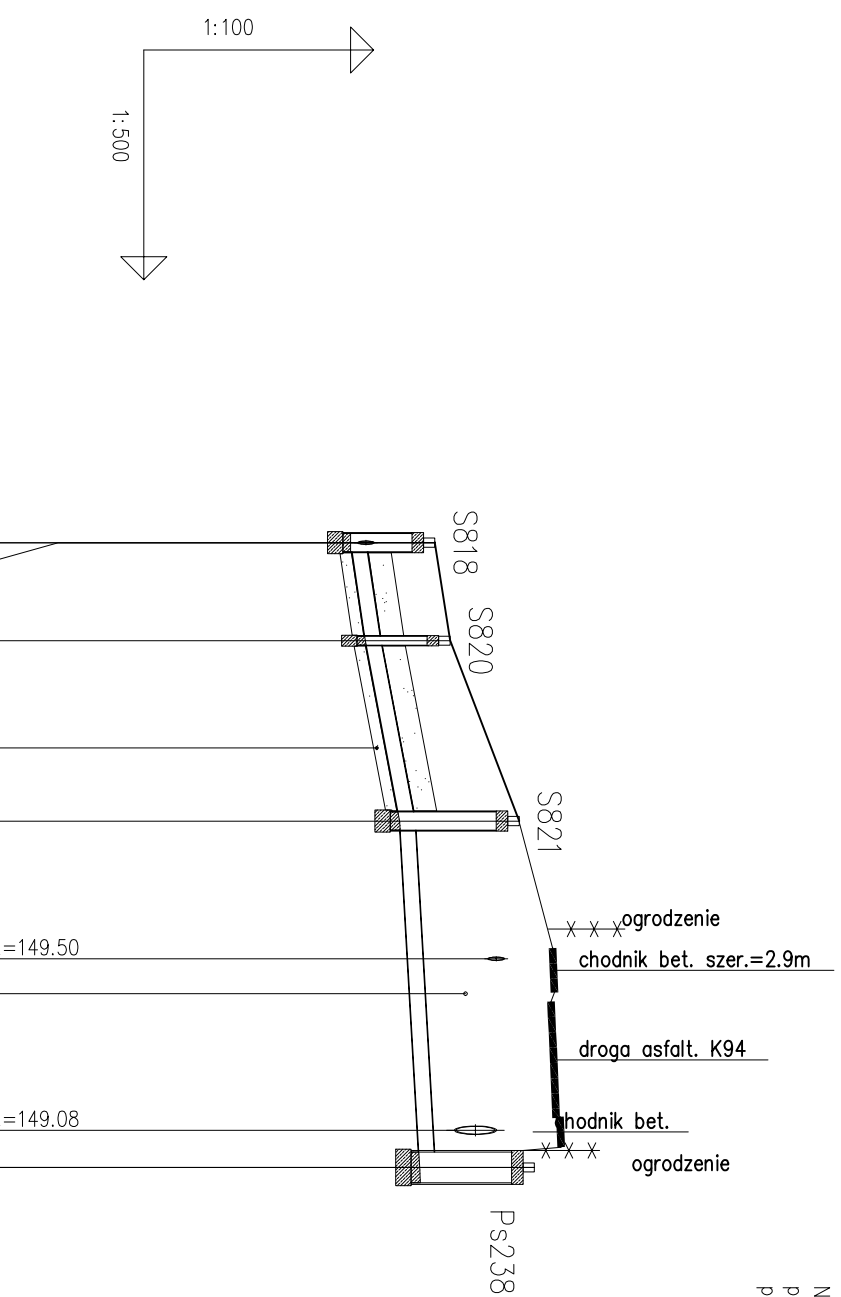


przebieg Nr8 pod drogą K94

Należy na etapie przedwykonawczym potwierdzić w trakcie tyczenia pomiar niwelacyjny powierzchnię terenu, na jego podstawie dokonać korekty wyliczeń wartości wysokości projektowanych studni.



POZIOM PORÓWNAWCZY 140.00 m n.p.m.

RZĘDNA TERENU ISTN.	148.80	studnia Dn1200 kan. san. cd ks S817
RZĘDNA DNA KANALU	147.70	studnia Dn600
RZĘDNA DNA WYKOPU	147.55	wod. przył. ø32
ZAGŁĘBIENIE DNA KANALU	1.10	studnia Dn1200
PODSYPKA	0.15	1.11 147.74 147.89 149.00
SPADKI, DŁUGOŚCI	3%	3.8%
ŚREDNICA, MATERIAŁ	200PVC SN8	200PPRC/kamionka L=22.62m
KĄTY POZIOME	0.0°	0.0°
KĄTY PIONOWE	1.7°	0.46°
WYKOPY	śc. pion=0,9m	PRZEWIERT
ODLEGŁOŚCI	0.00	6.40 11.78 18.18 25.23 27.17 29.45 33.77 38.48 40.80

PRZED ROZPOCZĘCIEM WYKOPÓW USTALIĆ LOKALIZACJĘ PRZEWODÓW KOLIZYJNYCH, POSTĘPOWAĆ ZGODNIE Z UZGODNIENIAMI BRANŻOWYMI, PZUD I OBOWIĄZUJĄCYMI I ZASADAMI WIEDZY TECHNICZNEJ

Zakład Usług Instalacyjnych MINSTAL Brzeg Marta Suddak	
PRACOWNIK:	49-300 Brzeg, ul. Poznańska 22
KONTAKT:	tel. (77)416 40 78; 606-45-54-73 maudak@op.pl
INWESTOR:	Gmina Lewin Brzeski Urząd Miejski Lewin Brzeski ul. Rynek 1, 49-340 Lewin Brzeski
NAZWA INWESTYCJI:	BUDOWA KANALIZACJI SANITARNEJ WRAZ Z PRZEPOMPOWNIAMI DLA MIEJSCOWOSCI SKOROGOSZCZ I CHRÓSCINA
BRANŻA sanitarno	
PROFIL odcinka kanalizacji sanitarnej grawit.KsZ200 Przebieg Nr8 pod drogą krajową K94 : S818-Ps238	
Projektował	mgr inż. Marek Starczyk
Opracował	mgr inż. Marta Suddak
Sprawdził	mgr inż. Leszek Preisnar
PRZED PRZYSTĄPIENIEM DO PRACY WERYFIKOWAĆ WYMIAR NALĘŻY SPRAWDZIĆ W NATURZE. ZASTRZEŻENIE: NIE ODPOWIEDZIALNY ZA BŁĄDNY WYKONANIE PRACY. WYKONANIE PRACY WYKONAWCZYM. WYKONANIE PRACY WYKONAWCZYM. WYKONANIE PRACY WYKONAWCZYM. WYKONANIE PRACY WYKONAWCZYM.	NR RYSUNKU S/P8/P3(p)