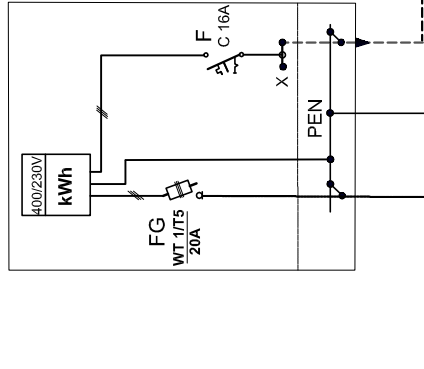


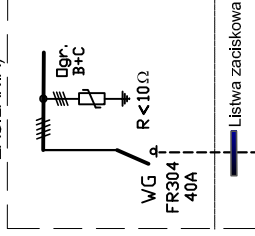
**SZAFKA  
ZŁĄCZOWO-POMIAROWA  
Zk1-1P**



Zasilanie  
układ połączeń **TN-C**

YKY 5x4,0mm<sup>2</sup>  
L = 4,0m

**SZAFKA  
ZASILAJĄCO-STEROWNICZA  
(FRAGMENT Z UKŁADEM  
ZASILANIA)**



**Układ połączeń TN-S**

Ochrona przeciwporażeniowa:  
**Samoczynne odłączenie napięcia**

$$P_i = P_s = 6,0 \text{ kW}$$

$$I_s = 9,2 \text{ A}$$

Zakład Usług Instalacyjnych MINSTAL Brzeg Marta Sudak	
PRACOWNIA:	49-300 Brzeg, ul. Poznańska 22
KONTAKT:	tel. (77)416 40 78; 606-45-54-73 msudak@op.pl
INWESTOR:	Gmina Lewin Brzeski Urząd Miejski Lewin Brzeski ul. Rynek 1, 49-340 Lewin Brzeski
NAZWA INWESTYCJI:	BUDOWA KANALIZACJI SANITARNEJ WRAZ Z PRZEPOMPOWNIAMI DLA MIEJSCOWOŚCI SKOROGOSZCZ I CHRÓŚCINA
BRANZA	Elektryczna
EMF	PBW
DATA	10.2015
SKALA	
Projektował	imię i nazwisko
Projektował	Nr uprawnień:
Projektował	57/85/Op
Podpis:	
PRZED PRZYSTĄPIENIEM DO PRACY NIEZOBOWIĄZUJĄCY WYKAZ WYKONAWCY W MATERCE ZASTRZEŻENIE: SE PRAWO NIEZOBOWIĄZANIA Z STANEM FAKTYCZNYM WYKONAWCZYM Z BRANŻĄ DOKONYWANIE WZGLĘDNYCH PRZEPROWADZEŃ WYKONAWCZYCH W ZAKRESIE WYKONAWCZYM Z PROJEKTEM I WYKONAWCZYM, PRZEPROWADZANIE W ZAKRESIE WYKONAWCZYM, PRZEPROWADZANIE	
NR RYSUNKU	4.1/E

Uwaga!

Projekt przyłącza kablowego wraz z zestawem  
złączowo-pomiarowym stanowi odrębne opracowanie